

Agora, com Detector de Monóxido de Carbono

Aplicação

A Unidade Portátil é um inovador sistema de filtragem e tratamento de ar, (que é extremamente necessário nas atividades com Máscaras Linha de Ar), agora com detecção de Monóxido de Carbono, agregada.

Detectando o Monóxido de Carbono

Este contaminante, que não tem cheiro, pode causar diversos sintomas ao ser humano, tais como: enjôo, sono, perda de consciência, dor de cabeça, vômito, problemas para respirar, e dependendo da concentração, poderá ser fatal.

Portanto, é muito perigoso se um usuário estiver trabalhando com Máscara Linha de Ar e começar a respirar Monóxido de Carbono.

A Unidade Portátil da MSA é a garantia de trabalho seguro, detectando a presença de CO, preservando assim a vida do usuário.

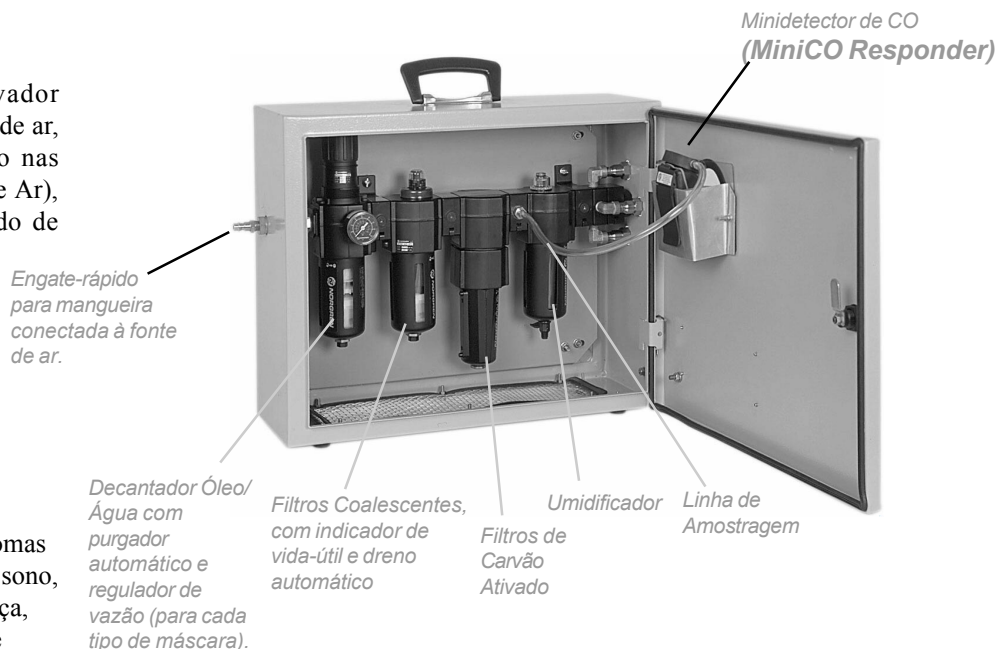
Minidetector de CO

Este minidetector de CO (*MiniCO Responder*) mede concentrações de 0 a 999 ppm, emitindo um pré-alarme para concentrações de 35 ppm, depois um alarme contínuo se a concentração detectada for acima de 100 ppm.

A Unidade Portátil faz tudo para o usuário respirar melhor.

Além de detectar a presença de CO, a Unidade Portátil apresenta outras funções para filtrar e tratar o ar, tais como:

- Retenção de vapores orgânicos por meio de *filtros coalescentes*, que transformam vapores em partículas líquidas.



Exemplo: Vapores de óleo serão condensados e transformados em gotículas que serão drenadas para fora do sistema.

- Retenção de materiais particulados e impurezas.
- Umidificação do ar seco, tornando-o ideal para a respiração do usuário.

A Unidade Portátil pode ser utilizada com todas as Máscaras Linha de Ar da MSA (Fluxo Constante e Pressão de Demanda).

Operação

A pressão máxima de entrada de ar na Unidade Portátil não poderá exceder a 10 Kgf/cm². Por meio do regulador de pressão, ajusta-se a pressão de trabalho conforme a necessidade do(s) usuário(s), podendo chegar à pressão máxima de trabalho de 8 Kgf/cm², com comprimento máximo de 90 m de mangueira.

MSA

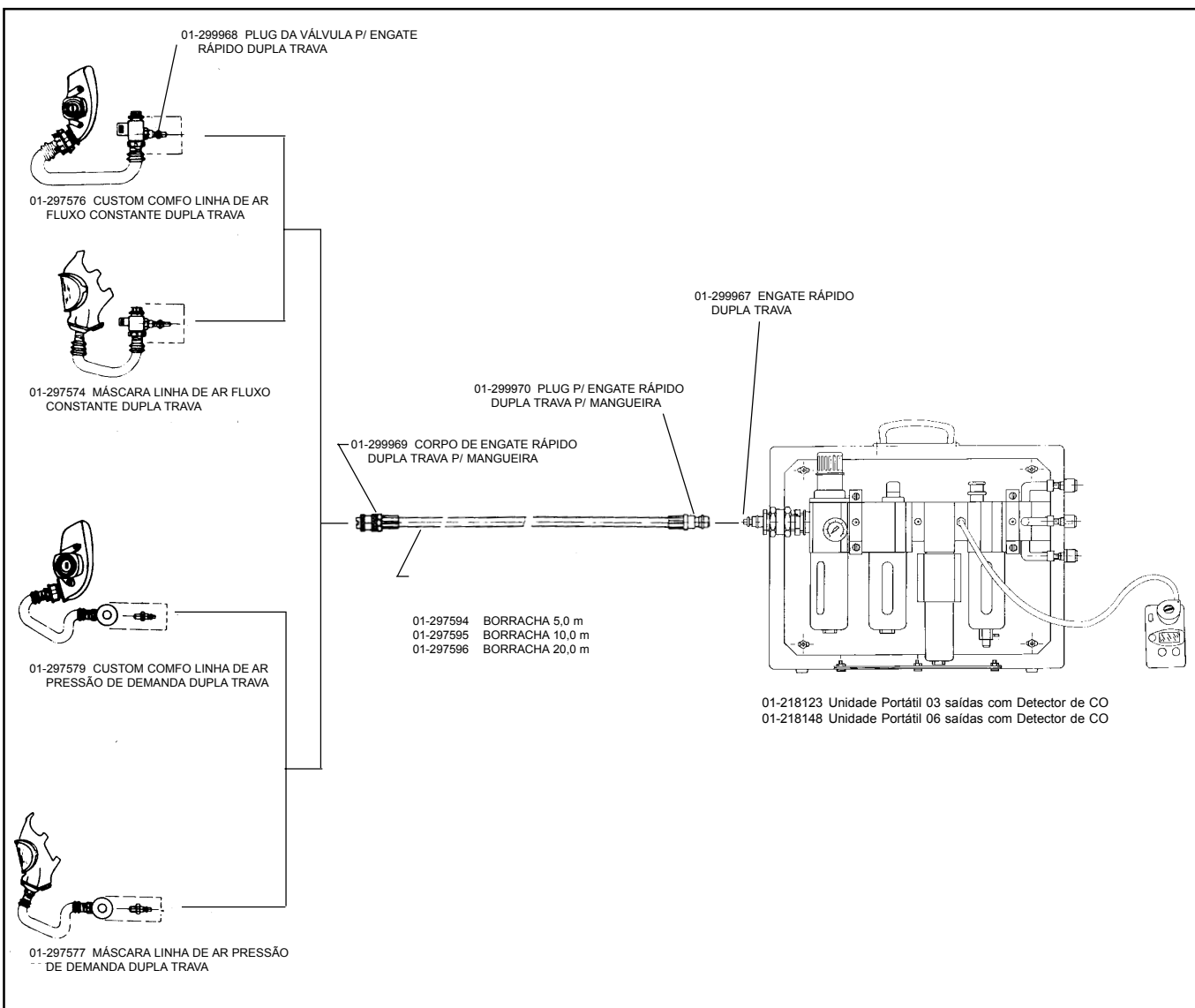
Telefone.:
(11) 4071-1499
Fax:
(11) 4071-2020

Informações para Pedidos

Referência Descrição

01-218123 Unidade Portátil 03 saídas com Detector de CO

01-218148 Unidade Portátil 06 saídas com Detector de CO



Nota: Este boletim contém informações gerais sobre a Unidade Portátil Linha de Ar com Minidetector de Monóxido de Carbono. O equipamento somente deve ser usado por pessoal treinado, com pleno conhecimento de usos, aplicações e limitações. As instruções que acompanham o equipamento devem ser lidas e observadas. Para maiores detalhes, consulte a MSA do Brasil.



MSA do Brasil - Equipamentos e Instrumentos de Segurança Ltda.
Av. Roberto Gordon, 138 - 09990-901 - Diadema - SP
Tel.: (11) 4070-5999 Fax: (11) 4070-5990 / 4070-5994
Internet: www.msanet.com.br E-mail: vendas@msanet.com.br

TECNOLOGIA PROTEGENDO A VIDA

01-00-08

Equipamento sujeito a alterações sem prévio aviso.
IMPRESSÃO:

REV.01-NOV/03