

Model Number / Número de modelo /  
Numéro de modèle

# APTURA™ LT12

## Self Retracting Lanyard User Instructions

### WARNING

National standards and state, provincial and federal laws require the user to be trained before using this product. Use this manual as part of a user safety training program that is appropriate for the user's occupation. These instructions must be provided to users before use of the product and retained for ready reference by the user. The user must read, understand (or have explained), and heed all instructions, labels, markings and warnings supplied with this product and with those products intended for use in association with it. FAILURE TO DO SO MAY RESULT IN SERIOUS INJURY OR DEATH.

# APTURA™ LT12

## Instrucciones para el usuario de la cuerda amortiguadora autoretráctil

### ¡ADVERTENCIA!

Tanto las normas nacionales como las leyes estatales, provinciales y federales, exigen que se capacite al usuario antes de usar este producto. Utilice este manual como parte de un programa de capacitación sobre normas de seguridad para usuarios que resulte acorde a las tareas desempeñadas por el usuario. Los usuarios deberán disponer de estas instrucciones antes de utilizar este producto. Las mismas deberán estar siempre a su disposición para servirles como referencia. El usuario deberá leer, comprender (o solicitar que se le expliquen) y prestar atención a todas las instrucciones, etiquetas, marcas y advertencias que acompañan a este producto; lo mismo se aplica a aquellos productos que se utilicen en asociación con él. EL INCUMPLIMIENTO DE ESTA OBLIGACIÓN PODRÍA PROVOCAR LESIONES GRAVES O LA MUERTE.

ESPAÑOL

# APTURA™ LT12

## INSTRUCTIONS D'UTILISATION DU CORDON AMORTISSEUR AUTO-RÉTRACTABLE

### AVERTISSEMENT

Les normes nationales, ainsi que les lois fédérales et provinciales exigent que l'utilisateur reçoive la formation nécessaire avant d'utiliser ce produit. Utiliser ce manuel dans le cadre d'un programme de formation sur la sécurité correspondant à l'occupation de l'utilisateur. Ces instructions doivent être fournies aux utilisateurs avant qu'ils ne commencent à utiliser le produit, et laissées à leur disposition pour consultation future. L'utilisateur doit lire ou se faire expliquer les instructions, les étiquettes, les notations et les avertissements relatifs à ce produit et aux produits associés; il doit bien les comprendre et s'y conformer. TOUTE NÉGLIGENCE À CE SUJET PRÉSENTE UN RISQUE DE BLESSURE GRAVE OU UN DANGER DE MORT.

FRANÇAIS



For More Information, call 1-800-MSA-2222 or Visit Our Website at [www.MSAnet.com](http://www.MSAnet.com)

**MSA**  
The Safety Company

**MINE SAFETY APPLIANCES COMPANY**  
**PITTSBURGH, PENNSYLVANIA, U.S.A. 15230**

## 1.0 SPECIFICATIONS

- The MSA APTURA Self-Retracting Lanyard (SRL) meets ANSI Z359.1-1992, ANSI A10.14-1991, CSAZ259.2.2-98 Type 1, EN 360, and OSHA 29 CFR Part 1910.66 Appendix C-1989. These instructions and the labels on the product fulfill the requirements of those standards.
- **Capacity:** 75 to 400 lbs (34 to 182 kg) including weight of the user plus tools, clothing and other user-borne objects.
- **Weight:** 2.4 lbs (1.1 kg).
- **Line (Lanyard):** Size: 0.75 in (19 mm) wide x 0.103 in (2.6 mm) thick. Material: Nylon Webbing. Length: 6 - 12 ft. (1.8 - 3.6 m). Min. Breaking Strength: 4,500 lbf (20 kN).
- **Snaphook:** Type: Self-closing and self-locking. Min. Breaking Strength: 5,000 lbf (22 kN). 100% proof tested to 3,600 lbf (16 kN)
- ANSI Z359.1, Section 4.3.7.1 Dynamic Performance Test Results
  - **Maximum Arrest Force:** 900 lbf (4 kN) - 75 to 310 lbs (34 to 141 kg). 1,800 lbf (8 kN) - 311 to 400 lbs (142 to 182 kg)
  - **Maximum Arrest Distance:** 42 in (1m) - 75 to 310 lbs (34 to 141 kg). 54 in (1.4m) - 311 to 400 lbs (142 to 182 kg)
- Some models are equipped with a field replaceable line option. Contact manufacturer for applicable replacement kit.

## 2.0 TRAINING

It is the responsibility of the purchaser of the APTURA SRL to assure that product users are made familiar with these User Instructions and trained by a competent person. Training must be conducted without undue exposure of the trainee to hazards. The effectiveness of training should be periodically assessed (at least annually) and the need for more training or retraining determined. MSA offers training programs. Contact MSA for training information.

## 1.0 ESPECIFICACIONES

- La cuerda amortiguadora autoretráctil APTURA de MSA cumple con las normas ANSI Z359.1-1992, ANSI A10.14-1991, CSAZ259.2.2-98 tipo 1, EN 360, y OSHA 29 CFR parte 1910.66 apéndice C-1989. Estas instrucciones y las etiquetas del producto cumplen los requisitos de esas normas.
- **Capacidad:** de 34 a 182 kg (de 75 a 400 libras) incluyendo el peso del usuario más herramientas, ropa y demás objetos portados por el usuario.
- **Peso:** 1,1 kg (2,4 libras)
- **Línea (cuerda amortiguadora):** Tamaño: 19 mm (0,75 pulgadas) de ancho x 2,6 mm (0,103 pulgadas) de espesor. Material: Cincha de nilón. Longitud: 1,8 - 3,6 m (6 - 12 pies). Resistencia mínima a la rotura: 20 kN (4.500 libras de fuerza).
- **Gancho de seguridad:** Tipo: Cierre automático y trabado automático. Resistencia mínima a la rotura: 22 kN (5.000 libras de fuerza). Probado al 100% hasta 16 kN (3.600 libras de fuerza).
- Resultados de la prueba de rendimiento dinámico ANSI Z359.1, sección 4.3.7.1
  - **Fuerza máxima de detención:** 4 kN (900 libras de fuerza) - 34 a 141 kg (75 a 310 libras). 8 kN (1.800 libras de fuerza) - 142 a 182 kg (311 a 400 libras)
  - **Distancia máxima de detención:** 1 m (42 pulgadas) - 34 a 141 kg (75 a 310 libras). 1,4 m (54 pulgadas) - 142 a 182 kg (311 a 400 libras)
- Algunos modelos están equipados con la opción de una línea reemplazable en el sitio de trabajo. Comuníquese con el fabricante para obtener el juego de reemplazo aplicable.

## 2.0 CAPACITACIÓN

Es responsabilidad del comprador de la cuerda amortiguadora autoretráctil APTURA asegurarse que los usuarios del producto se familiaricen con estas instrucciones para el usuario y que reciban capacitación por parte de una persona competente. La capacitación deberá llevarse a cabo sin exponer indebidamente a peligros a la persona que se esté capacitando. La efectividad de la capacitación deberá evaluarse periódicamente (al menos anualmente) y deberá determinarse la necesidad de proporcionar más capacitación o de volver a capacitarse. MSA ofrece programas de capacitación. Comuníquese con MSA para obtener información sobre capacitación.

## 1.0 CARACTÉRISTIQUES

- Le cordon de retenue auto-rétractable SRL APTURA de MSA respecte les normes ANSI Z359.1-1992, ANSI A10.14-1991, CSAZ259.2.2-98 type 1, EN 360 et OSHA 29 CFR, partie 1910.66, annexe C-1989. Les instructions et les étiquettes apposées sur le produit répondent aux exigences de ces normes.
- **Capacité :** 34 à 182 kg (75 à 400 lb), incluant le poids de l'utilisateur et ses vêtements, des outils ainsi que d'autres objets utiles à l'utilisateur.
- **Poids :** 1,1 kg (2,4 lb).
- **Longe (cordon) :** Taille : largeur de 19 mm (0,75 po), épaisseur de 2,6 mm (0,103 po). Matériau : Sangle en nylon. Longueur : 1,8 à 3,6 m (6 à 12 pi). Force de rupture minimale : 20 kN (4 500 lbf).
- **Crochet à ressorts :** Type : Fermeture automatique et verrouillage automatique. Force de rupture minimale : 22 kN (5 000 lbf). Résistance minimale à la rupture de 16 kN (3 600 lbf).
- Résultats du test de performance dynamique ANSI Z359.1, Section 4.3.7.1
  - **Force d'arrêt maximale :** 4 kN (900 lbf) - 34 à 141 kg (75 à 310 lb). 8 kN (1 800 lbf) - 142 à 182 kg (311 à 400 lb)
  - **Distance d'arrêt maximale :** 1m (42 po) - 34 à 141 kg (75 à 310 lb). 1,4m (54 po) - 142 à 182 kg (311 à 400 lb)
- Certains modèles sont équipés, en option, d'une longe remplaçable sur place. Contacter le fabricant pour obtenir la trousse de remplacement correspondante.

## 2.0 FORMATION

L'acheteur du cordon de retenue SRL APTURA doit s'assurer que les utilisateurs du produit sont familiarisés avec ces instructions d'utilisation et formés par une personne compétente. La formation doit être menée sans exposer de façon excessive les travailleurs à l'entraînement aux dangers. L'efficacité de la formation doit être réévaluée périodiquement (au moins une fois par année) afin de déterminer si une formation supplémentaire ou un recyclage s'avère nécessaire. MSA offre des programmes de formation. Veuillez contacter l'entreprise MSA pour obtenir plus de détails sur les programmes de formation.

## 3.0 DESCRIPTION

The intended purpose of each element of the APTURA SRL is given in sections 3.1 through 3.3. See inspection diagram for location of elements.

### 3.1 ATTACHMENT ELEMENTS

#### 3.1.1 SNAPHOOK

Used for connection to a fall arrest D-ring element of a personal fall arrest system.

#### 3.1.2 ANCHOR SHACKLE

Used for connection to an anchorage connector element of a personal fall arrest system. Anchor shackle includes an integral fall arrest load indicator.

### 3.2 HOUSING

The housing contains the retraction spring, locking mechanism and retracted line.

### 3.3 LINE (NYLON WEBBING)

The line connects the locking mechanism to the snaphook element. The line pays-out and retracts in the housing.

## 3.0 DESCRIPCIÓN

La finalidad de cada elemento de la cuerda amortiguadora autoretráctil APTURA se establece en las secciones de 3.1 a 3.3. Vea el diagrama de inspecciones para determinar la ubicación de los elementos.

### 3.1 ELEMENTOS DE SUJECCIÓN

#### 3.1.1 GANCHO DE SEGURIDAD

Se usa para hacer la conexión a un elemento con anillo en D para detención de caídas de un sistema personal de detención de caídas.

#### 3.1.2 GRILLETE DEL ANCLAJE

Se usa para hacer la conexión a un conector del anclaje de un sistema personal de detención de caídas. El grillete del anclaje incluye un indicador de carga integral para la detención de caídas.

### 3.2 BASTIDOR

El bastidor contiene el resorte de retracción, el mecanismo de trabado y la línea retraída.

### 3.3 LÍNEA (CINCHA DE NILÓN)

La línea conecta el mecanismo de trabado al elemento con gancho de seguridad. La línea se extiende y se retrae en el bastidor.

## 3.0 DESCRIPTION

Le rôle de chaque élément du cordon de retenue SRL APTURA est expliqué dans les sections 3.1 à 3.3. Consulter le schéma d'inspection pour connaître l'emplacement de ces éléments.

### 3.1 ÉLÉMENTS D'ANCRAGE

#### 3.1.1 CROCHET À RESSORTS

Utilisé pour connecter l'anneau en D d'un dispositif antichute personnel.

#### 3.1.2 ARCEAU DE L'ANCRAGE

Utilisé pour connecter le raccord d'ancrage d'un dispositif antichute personnel. L'arceau d'ancrage comporte un indicateur de charge intégrale du dispositif antichute.

### 3.2 BOÎTIER

Le boîtier contient des ressorts de rappel, un mécanisme de verrouillage et une longe rétractable.

### 3.3 LONGE (SANGLE EN NYLON)

La longe se connecte avec le mécanisme de verrouillage au crochet à ressorts. La longe s'étire et se rembobine dans le boîtier.

## 4.0 SRL SELECTION AND APPLICATIONS

### 4.1 PURPOSE OF SRL

The APTURA SRL is designed for use by one person working at an elevated work level. The APTURA links the user to an overhead anchorage or horizontal lifeline. It has a 6 to 12 foot (1.8 to 3.6-meter) long self-retracting, nylon web lanyard which allows the user to move around in his work area. It will automatically stop his descent in a short distance after onset of an accidental fall.

The APTURA SRL dissipates the energy built up during the fall as it decelerates the user and then suspends the user until rescued.

### 4.2 USAGE LIMITATIONS

The following application limitations must be considered and planned for before using the APTURA SRL.

#### 4.2.1 PHYSICAL LIMITATIONS

The APTURA SRL is designed for use by one person with a combined total weight no greater than 400 pounds (182 kg), including clothing, tools, and other user-borne objects. Persons with muscular, skeletal, or other physical disorders should consult a physician before using. Pregnant women and minors must never use the APTURA SRL. Increasing age and lowered physical fitness may reduce a person's ability to withstand shock loads during fall arrest or prolonged suspension. Consult a physician if there is any question about physical ability to safely use this product to arrest a fall or suspend.

#### 4.2.2 ENVIRONMENT

Chemical hazards, heat and corrosion may damage the SRL. More frequent inspections are required in these environments. Do not use in environments with temperatures greater than 185°F (85°C). Use caution when working around electrical hazards, moving machinery and abrasive surfaces.

## 4.0 SELECCIÓN Y USOS DE LA CUERDA AMORTIGUADORA AUTORETRÁCTIL

### 4.1 FINALIDAD DE LA CUERDA AMORTIGUADORA AUTORETRÁCTIL

La cuerda amortiguadora autoretráctil APTURA se ha diseñado para usarse por una persona que trabaja en un lugar elevado. La APTURA conecta al usuario con un anclaje superior o línea de vida horizontal. Tiene una cuerda amortiguadora de cincha de nilón autoretráctil de 1,8 a 3,6 metros (6 a 12 pies) de longitud que permite al usuario moverse en su área de trabajo. Detendrá automáticamente su descenso a corta distancia después del comienzo de una caída accidental.

La APTURA disipa la energía acumulada durante la caída al desacelerar al usuario y luego suspende al usuario hasta que sea rescatado.

### 4.2 LIMITACIONES DE USO

Antes de usar la APTURA, deberá tomar en consideración y hacer los planes correspondientes para las siguientes limitaciones según la aplicación.

#### 4.2.1 LIMITACIONES FÍSICAS

La APTURA se ha diseñado para ser usada por una persona cuyo peso total combinado no supere los 182 kg (400 libras), lo cual incluye ropa, herramientas y demás objetos portados por el usuario. Las personas que padezcan de trastornos musculares, óseos u otros trastornos físicos deberían consultar a un médico antes de usar este producto. La cuerda amortiguadora autoretráctil APTURA nunca debe ser usada por menores de edad ni por mujeres embarazadas. La edad avanzada y la condición física deficiente pueden disminuir la capacidad de una persona para soportar las cargas de choque que se ejercen durante la detención de una caída o para quedar suspendida durante un tiempo prolongado. Consulte a su médico si tuviera cualquier pregunta respecto a su capacidad física para utilizar con seguridad este producto para detener una caída o quedar suspendido.

#### 4.2.2 AMBIENTE

Los productos químicos nocivos, el calor y la corrosión pueden dañar la cuerda amortiguadora autoretráctil. En estos ambientes se requieren inspecciones más frecuentes. No la utilice en ambientes con temperaturas que superen los 85°C (185°F). Tenga cuidado al trabajar cerca de condiciones eléctricas peligrosas, maquinaria en movimiento y superficies abrasivas.

## 4.0 SÉLECTION ET APPLICATIONS DU CORDON DE RETENUE

### 4.1 RÔLE DU CORDON DE RETENUE

Le cordon de retenue SRL APTURA est conçu pour être utilisé par une seule personne travaillant en hauteur. L'APTURA relie l'utilisateur à un ancrage supérieur ou de longe horizontale horizon. Il comporte une sangle auto-rétractable en nylon de 1,8 à 3,6 m (6 à 12 pi) de long qui permet à l'utilisateur de se déplacer à l'intérieur de la zone de travail. Il arrêtera automatiquement une chute sur une courte distance L'APTURA amortit l'énergie accumulée pendant la descente en ralentissant la chute, puis maintient l'utilisateur en suspension jusqu'à ce qu'il soit secouru.

### 4.2 LIMITES D'UTILISATION

Considérer et planifier les limites d'application suivantes avant d'utiliser le cordon de retenue APTURA.

#### 4.2.1 LIMITATIONS PHYSIQUES

Le cordon de retenue APTURA est conçu pour être utilisé par une personne ayant un poids combiné total maximal de 182 kg (400 lb), incluant les vêtements, les outils et autres objets portés par l'utilisateur. Les personnes présentant des problèmes musculaires, osseux ou d'autres problèmes physiques doivent consulter un médecin avant de l'utiliser. Les femmes enceintes et les mineurs ne doivent jamais utiliser le cordon de retenue APTURA. L'âge et une mauvaise forme physique peuvent réduire la capacité d'une personne à résister à la surcharge d'impact lors de l'arrêt de la chute ou d'une suspension prolongée. Consulter un médecin s'il existe le moindre doute quant aux capacités physiques d'un employé à utiliser ce produit pour arrêter une chute ou pour être suspendu.

#### 4.2.2 ENVIRONNEMENT

Les produits chimiques, la chaleur et la corrosion peuvent endommager le cordon de retenue. Des inspections plus fréquentes sont nécessaires dans de tels environnements. Ne pas utiliser le harnais lorsque la température ambiante dépasse 85 °C (185 °F). Faire preuve de prudence en travaillant près de sources d'électricité, d'équipements mobiles et de surfaces abrasives.

## 5.0 SYSTEMS REQUIREMENTS

### 5.1 COMPATIBILITY OF SYSTEM PARTS

#### 5.1.1 COMPATIBILITY OF COMPONENTS AND SUBSYSTEMS

APTURA SRL's are designed to be used with other MSA-approved products. Use of the APTURA SRL with products made by others that are not approved in writing by MSA may adversely affect the functional compatibility between system parts and the safety and reliability of the complete system. Connecting subsystems must be suitable for use in the application (e.g. fall arrest, climbing protection, restraint, rescue, or evacuation). Contact MSA with any questions regarding compatibility of equipment used with the APTURA SRL.

#### 5.1.2 COMPATIBILITY OF CONNECTORS

Connectors, such as D-rings, snaphooks, and carabiners, must be rated at 5,000 lbf. (22 kN) minimum capacity. MSA connectors meet this requirement. Connecting hardware must be compatible in size, shape, and strength. Non-compatible connectors may accidentally disengage ("rollout"). Always verify that the connecting snaphook on the APTURA SRL is compatible with the D-ring on the harness.

#### 5.1.3 ANCHORAGES AND ANCHORAGE CONNECTORS

An anchorage is generally a fixed structural member such as a beam, girder, column, floor, or wall. An anchorage connector is used to connect the APTURA SRL to the anchorage. Anchorages and anchorage connectors for personal fall arrest systems must have a strength capable of supporting a static load, applied in directions permitted by the system, of at least: (a) 3,600 lbf. (16 kN) when certification exists, or (b) 5,000 lbf. (22.2 kN) in the absence of certification. See ANSI Z359.1 for definition of certification. When more than one personal fall arrest system is attached to an anchorage, the anchorage strengths set forth in (a) and (b) must be multiplied by the number of systems attached to the anchorage. See ANSI Z359.1, Section 7.2.3. This

## 5.0 REQUISITOS DE LOS SISTEMAS

### 5.1 COMPATIBILIDAD DE LOS COMPONENTES DEL SISTEMA

#### 5.1.1 COMPATIBILIDAD DE COMPONENTES Y SUBSISTEMAS

Las cuerdas amortiguadoras autoretráctiles APTURA se han diseñado para utilizarse con otros productos aprobados por MSA. El uso de la APTURA con productos de otros fabricantes no aprobados por escrito por MSA, podría afectar adversamente la compatibilidad funcional entre los componentes del sistema, así como la seguridad y fiabilidad de todo el sistema. Los subsistemas de conexión deben ser los apropiados para la aplicación en cuestión (p. ej., detención de caídas, protección al subir, restricción, rescate o evacuación). Comuníquese con MSA en caso de tener cualquier pregunta respecto a la compatibilidad del equipo usado con la APTURA.

#### 5.1.2 COMPATIBILIDAD DE CONECTORES

Los conectores, como por ejemplo los anillos en D, ganchos de seguridad y mosquetones, deberán tener una capacidad nominal mínima de 22 kN (5.000 libras de fuerza). Los conectores de MSA cumplen con este requisito. Los implementos de conexión deberán ser compatibles en tamaño, forma y resistencia. Los conectores no compatibles podrían desengancharse accidentalmente (que se desenrolle). Verifique siempre que el gancho de seguridad de la APTURA y el anillo en D en el arnés sean compatibles.

#### 5.1.3 ANCLAJES Y CONECTORES DEL ANCLAJE

Por regla general un anclaje es una estructura fija como una viga, puntal, columna, piso o pared. El conector del anclaje se usa para conectar la APTURA al anclaje. Los anclajes y los conectores del anclaje de los sistemas personales para detención de caídas deben tener una resistencia capaz de soportar una carga estática, aplicada en las direcciones permitidas por el sistema, de al menos: (a) 16 kN (3.600 libras de fuerza) cuando exista certificación, o bien (b) 22,2 kN (5.000 libras de fuerza) sin ella. Vea la norma ANSI Z359.1 que contiene la definición de la certificación. Cuando al anclaje se hubiera conectado más de un sistema personal para detención de caídas, las resistencias del anclaje establecidas para (a) y (b) deberán multiplicarse por la cantidad de sistemas conectados a dicho anclaje. Vea la norma ANSI Z359.1, sección 7.2.3. Este requisito es consistente con los requisitos de

## 5.0 EXIGENCES DES DISPOSITIFS

### 5.1 COMPATIBILITÉ DES ÉLÉMENTS DU DISPOSITIF

#### 5.1.1 COMPATIBILITÉ DES COMPOSANTS ET DES SOUS-SYSTÈMES

Les cordons de retenue APTURA sont conçus pour être utilisés avec d'autres produits approuvés par MSA. L'utilisation de l'APTURA avec des produits fabriqués par d'autres entreprises et qui ne sont pas approuvés par écrit par MSA peut nuire à la compatibilité fonctionnelle des parties du dispositif et compromettre la sécurité et la fiabilité de l'ensemble du dispositif. Les sous-systèmes de raccordement doivent correspondre à l'application en question (par exemple l'arrêt de la chute, la protection de la montée, la retenue, le sauvetage ou l'évacuation). Veuillez contacter MSA si vous avez des questions sur la compatibilité de l'équipement utilisé avec l'APTURA.

#### 5.1.2 COMPATIBILITÉ DES RACCORDS

Les raccords, comme les anneaux en D, les crochets à ressorts et les mousquetons, doivent avoir une capacité minimum de 22 kN (5 000 lbf). Les raccords MSA respectent cette exigence. La ferrure de raccordement doit être compatible quant à la taille, la forme et la force. Les raccords non compatibles peuvent se décrocher accidentellement. Toujours vérifier que le crochet à ressorts de l'APTURA est compatible avec l'anneau en D du connecteur du harnais.

#### 5.1.3 ANCRAGES ET RACCORDS D'ANCRAGE

L'ancrage est généralement un élément de charpente fixe comme une solive, une poutre, une colonne, un plancher ou un mur. Le connecteur d'ancrage est utilisé pour connecter l'APTURA à l'ancrage. Les ancrages et les connecteurs d'ancrage des dispositifs antichute personnels doivent être suffisamment résistants pour soutenir une charge statique, appliquée dans les directions permises par le dispositif, d'au moins : (a) 16 kN (3 600 lbf) lorsque la certification existe ou (b) 22,2 kN (5 000 lbf) sans certification. Voir la norme ANSI Z359.1 pour la définition de certification. Lorsque plus d'un dispositif antichute personnel est fixé à un ancrage, les forces d'ancrage exposées dans (a) et (b) doivent être multipliées par le nombre de dispositifs fixés à l'ancrage. Voir la norme ANSI Z359.1, section 7.2.3. Cette exigence est compatible avec les exigences OSHA de la norme 29 CFR 1910, sous-partie F,

requirement is consistent with OSHA requirements under 29 CFR 1910, subpart F, Section 1910.66, Appendix C. In addition, it is recommended that the user of personal fall arrest systems refer to ANSI Z359.1, Section 7, for important considerations in equipment selection, rigging, use, and training.

## 6.0 PLANNING THE USE OF SYSTEMS

### 6.1 FREE FALL DISTANCE, TOTAL FALL DISTANCE AND SYSTEM ELONGATION

- 1 Free fall distance. Limited to 6 ft. (1.8 m) by OSHA and ANSI Z359.1. Limited to 5 ft. (1.5 m) by ANSI A10.14 and Canadian regulations
- 2 Total fall distance. The sum of the free fall distance and deceleration distance plus a 3 ft safety margin.
- 3 Deceleration distance. Must not exceed 3.5 ft (1.1 m).

### 6.2 PENDULUM (SWING) FALLS

Swing fall hazards must be minimized by anchoring directly above the user's work space. The force of striking an object in a pendular motion can cause serious injury. Always minimize swing falls by working as directly below the anchorage point as possible.

### 6.3 RESCUE AND EVACUATION

The user must have a rescue plan and the means at hand to implement it. The plan must take into account the equipment and special training necessary to effect prompt rescue under all foreseeable conditions.

OSHA bajo 29 CFR 1910, subparte F, sección 1910.66, apéndice C. Adicionalmente, se recomienda que el usuario de los sistemas personales de detención de caídas consulte la norma ANSI Z359.1, sección 7 para ver las consideraciones importantes al seleccionar, montar y usar el equipo, y para la capacitación.

## 6.0 PLANEAMIENTO DEL USO DE SISTEMAS

### 6.1 DISTANCIA DE CAÍDA LIBRE, DISTANCIA DE CAÍDA TOTAL Y ALARGAMIENTO DEL SISTEMA

- 1 Distancia de caída libre. Limitada a 1,8 m (6 pies) por OSHA y ANSI Z359.1. Limitada a 1,5 m (5 pies) por ANSI A10.14 y los reglamentos canadienses.
- 2 Distancia de caída total. La suma de la distancia de caída libre y la distancia de desaceleración más un margen de seguridad de 0,9 m (3 pies).
- 3 Distancia de desaceleración. No deberá superar los 1,1 m (3,5 pies).

### 6.2 CAÍDAS TIPO PÉNDULO

Los riesgos de caídas tipo péndulo se deberán reducir al mínimo anclando directamente por encima del área de trabajo del usuario. La fuerza ocasionada al golpear un objeto en movimiento pendular puede causar lesiones graves. Reduzca siempre al mínimo las caídas tipo péndulo trabajando lo más directamente posible debajo del punto de anclaje.

### 6.3 RESCATE Y EVACUACIÓN

El usuario deberá contar con un plan de rescate y los medios para implementarlo. En el plan deberán considerarse el equipo y la capacitación especial necesarios para efectuar un rápido rescate bajo todas las condiciones previsible.

section 1910.66, annexe C. De plus, il est recommandé que les utilisateurs de dispositifs antichute personnels se réfèrent à la norme ANSI Z359.1, section 7, pour des considérations importantes quant au choix de l'équipement, au câblage, à l'utilisation et à la formation.

## 6.0 PLANIFICACION DE L'UTILISATION DES DISPOSITIFS

### 6.1 DISTANCE DE CHUTE LIBRE, DISTANCE TOTALE DE CHUTE ET ALLONGEMENT DU DISPOSITIF

- 1 Distance de chute libre. Limitée à 1,8 m (6 pi) par les normes OSHA et ANSI Z359.1. Limitée à 1,5 m (5 pi) par la norme ANSI A10.14 et les lois canadiennes.
- 2 Distance totale de chute. La somme de la distance de chute libre et de la distance de décélération, plus une marge de sécurité de 0,9 m (3 pi).
- 3 Distance de décélération. Ne doit pas excéder 1,1 m (3,5 pi).

### 6.2 CHUTES EN MOUVEMENT PENDULAIRE

Les risques de chute en mouvement doivent être réduits au minimum en ancrant l'utilisateur directement au-dessus de l'endroit où il doit travailler. La force de frappe exercée sur un objet effectuant un mouvement pendulaire peut entraîner de graves blessures. Toujours minimiser les chutes en mouvement pendulaire en travaillant autant que possible directement sous le point d'ancrage.

### 6.3 SAUVETAGE ET ÉVACUATION

L'utilisateur doit avoir un plan de secours et les moyens immédiats pour le mettre en œuvre. Ce plan doit prendre en considération l'équipement et la formation nécessaires pour effectuer rapidement le sauvetage dans toutes les conditions prévisibles.

## 7.0 CARE, MAINTENANCE AND STORAGE

### 7.1 CLEANING INSTRUCTIONS

Use a clean damp (not wet) cloth to remove dirt or contamination which may cause corrosion or hamper readability of labels. Wipe off any moisture before returning the device to service. The frequency of cleaning should be determined by inspection and by severity of the environment. In highly corrosive environments cleaning should be done every two or three days. Never use solvents to clean the housing as they may damage the thermoplastic material. Don't use abrasives to scour the housing as they may damage the surface and the labels. To remove oil or grease, use a mild dishwasher detergent on a damp cloth or sponge and follow by repeated swabbing with a clean damp cloth to remove all soap residue. Never immerse the product in water or other liquid. If water gets into the housing, hang the device from the installation bracket and slowly extract all the line allowing the water to run out of the line orifice. Use a clean dry cloth to wipe the line dry as it is slowly re-reeled back into the device. Leave the device hanging in a warm dry room with the line slightly extended. Repeat the line extraction and drying operation after a few hours and return to use when the internal drying is complete.

### 7.2 STORAGE

Store the device in a clean, dry place indoors. If lengthy storage is required, periodically examine the line. Store the product away from heat and steam and never allow it to rest for lengthy periods of time on concrete or ash floors as the lime sulfur and ash can cause corrosion. Store the device with the line fully retracted.

### 7.3 MAINTENANCE

User maintenance consists of cleaning and drying the housing and lanyard. All other maintenance or repair/work must be done at the factory or by an authorized person. (Authorization by MSA Manufacturing Company must be written.)

## 7.0 CUIDADO, MANTENIMIENTO Y ALMACENAMIENTO

### 7.1 INSTRUCCIONES DE LIMPIEZA

Use un trapo húmedo (no mojado) y limpio para eliminar la suciedad o la contaminación que puedan ocasionar corrosión o impedir la legibilidad de las etiquetas. Seque la humedad antes de volver a utilizar el dispositivo. La frecuencia de limpieza se deberá determinar por medio de una inspección y según el rigor del ambiente. En ambientes altamente corrosivos, la limpieza se deberá hacer cada dos o tres días. Nunca use solventes para limpiar el bastidor ya que pueden dañar el material termoplástico. No use abrasivos para frotar el bastidor ya que pueden dañar la superficie y las etiquetas. Para eliminar el aceite o la grasa, use un detergente suave para vajillas con un trapo o esponja húmeda y luego dé pasadas repetidas con un paño húmedo y limpio para eliminar todo el residuo de jabón. Nunca sumerja el producto en agua ni en ningún otro líquido. Si entra agua en el bastidor, cuelgue el dispositivo del brazo de instalación y extraiga lentamente toda la línea permitiendo que el agua salga por el orificio de la línea. Use un trapo limpio y seco para secar la línea a medida que la vuelve a enrollar lentamente dentro del dispositivo. Cuelgue el dispositivo en un cuarto cálido y seco con la línea ligeramente extendida. Repita la operación de extracción y secado de la línea después de unas horas y vuelva a usar el dispositivo cuando se haya completado el secado interno.

### 7.2 ALMACENAMIENTO

Almacene el dispositivo en un lugar limpio y seco en el interior. Si se requiere un almacenamiento a largo plazo, examine la línea periódicamente. Almacene el producto alejado del calor y el vapor y nunca permita que permanezca durante mucho tiempo sobre un piso de hormigón o ceniza ya que el azufre de cal y la ceniza pueden causar corrosión. Almacene el dispositivo con la línea completamente retraída.

### 7.3 MANTENIMIENTO

El mantenimiento por parte del usuario consiste en la limpieza y el secado del bastidor y de la cuerda amortiguadora. Cualquier otro mantenimiento o trabajo/reparación se debe hacer en la fábrica o por una persona autorizada. (La autorización de MSA Manufacturing Company se debe hacer por escrito).

## 7.0 SOIN, ENTRETIEN ET ENTREPOSAGE

### 7.1 INSTRUCTIONS DE NETTOYAGE

Utiliser un chiffon humide (non trempé) pour enlever la saleté ou les contaminants susceptibles de provoquer de la corrosion ou de réduire la lisibilité des étiquettes. Essuyer toute trace d'humidité avant d'utiliser le dispositif. La fréquence des nettoyages doit être déterminée lors de l'inspection et selon la sévérité des conditions d'utilisation. Dans un environnement hautement corrosif, le nettoyage doit être effectué tous les deux ou trois jours. Ne jamais utiliser de solvants pour nettoyer le boîtier, ce qui pourrait endommager le matériau thermoplastique. Ne pas utiliser de produits abrasifs pour récurer le boîtier, afin de ne pas endommager la surface et les étiquettes. Pour enlever l'huile ou la graisse, utiliser un détergent à lave-vaisselle doux sur un chiffon ou une éponge humide, puis essuyer avec un chiffon propre et humide pour enlever tout résidu de savon. Ne jamais immerger le produit dans l'eau ou dans un autre liquide. Si de l'eau pénètre à l'intérieur du boîtier, le suspendre et faire sortir la longe au complet afin de permettre au liquide de s'écouler par l'orifice de la longe. Utiliser un chiffon propre pour assécher la longe pendant qu'elle se rembobine lentement dans le dispositif. Laisser le dispositif suspendu dans un endroit sec et chaud avec la longe légèrement débobinée. Refaire cette opération de séchage quelques heures plus tard et remettre le dispositif en service lorsque le séchage interne est complété.

### 7.2 ENTREPOSAGE

Ranger le dispositif à l'intérieur, dans un endroit propre et sec. Si l'entreposage est prolongé, examiner régulièrement la longe. Entreposer le produit loin des sources de chaleur et d'humidité. Ne jamais le laisser pour une période de temps prolongée sur du béton ou des cendres, car le sulfure de calcium et les cendres peuvent causer de la corrosion. Entreposer le dispositif avec la longe complètement rembobinée.

### 7.3 ENTRETIEN

L'utilisateur doit nettoyer et sécher le boîtier et les sangles. Tous les autres travaux d'entretien ou de réparation doivent être effectués à l'usine ou par une personne autorisée. (Toute autorisation de MSA Manufacturing Company doit être rédigée par écrit.)

P/N 10043726

**MSA (FP)**  
**APTURA™ LT12**  
Self-Retracting Lanyard

Model  
Modèle

Line Length  
Longitud de Línea  
L'ligne de Longueur

Date Made  
Fecha de fabricación

Serial Number  
Número de Serie  
Número de Sorte

Inspection Grid

	J	F	M	A	M	J	J	A	S	O	N	D
1st												
2nd												
3rd												
4th												
5th												

MSA Corporate Headquarters:  
P.O. Box 426, Pittsburgh, PA 15230  
Phone: 1-800-572-2222 • Fax: 1-800-967-0398  
Tech Support: 1-888-421-8324  
Made in U.S.A.

FRONT

**Specifications:**

- Capacity: 75 to 400 lbs (34 to 182 kg)
- Line: Nylon Webbing, 0.75 in. (19 mm) wide, 0.10 in. (2 mm) thick.
- ANSI Z 359.1 Test Results
- Maximum Arrest Force: 900 lbf (4 kN) - 75 to 310 lbs (34 to 141 kg)
- 1,800 lbf (8 kN) - 311 to 400 lbs (142 to 182 kg)
- Maximum Arrest Distance: 42 in (1 m) - 75 to 310 lbs (34 to 141 kg)
- 54 in (1.4 m) - 311 to 400 lbs (142 to 182 kg)
- Meets ANSI Z 359.1, ANSI A 10.14, CSA Z 259.2.2-98 Type 1, EN 360, and OSHA Regulations. CSA standard Z259.2.2 Certification is applicable to the device only. CSA has not investigated the anchorage system. Approved CAL/OSHA-C-4511

- Inspection:**
- User must inspect for locking before use.
  - Separate competent person must formally inspect at least every 6 months.
  - Punch inspection grid if product passes formal inspection.
- See separate instructions for inspection details and other warnings.**

**Selection, Anchorage, and Use:**

This device is part of a personal fall arrest system. A qualified person must select the components and anchorage to match the application and environment. The anchorage and means of connecting to it must be stable, compatible and capable of withstanding 5000 lbf (22 kN). Attach device to anchorage so that it cannot disengage. Connect snaphook to back D-ring of full body harness and verify it is securely locked.

BACK

**CAUTION**

- Anchor the device directly above the work area to minimize swing fall. DO NOT use where line makes greater than 15° angle with vertical or where swing fall may cause injury.
  - DO NOT use to arrest falls due to collapse of sliding masses, e.g. grain, sand, and liquids.
  - Exercise special caution when using the device on flat or gradually sloped surfaces to be sure line is undisturbed and retracts properly.
  - DO NOT permit line slack.
  - DO NOT lengthen line by connecting to another line.
  - DO NOT expose line to sharp edges, abrasive surfaces, sparks, flame, or heat above 195° F (85° C).
- WARNING**
- Read, understand, and heed all instructions, labels, and warnings supplied with this device. Failure to do so may result in serious injury or death.
  - Remove from use if subjected to fall arrest forces. Label "UNUSABLE". Never attempt field repairs.
  - Use only for fall arrest or one person.
  - DO NOT use this device if the yellow lead indicator on the anchor shackle is exposed. Label "UNUSABLE".

**DO NOT REMOVE LABELS**

FRONT French

**Specifications :**

- Capacity : 34 à 182 kg
- Longe: Sangles en nylon ; largeur de 19 mm, épaisseur de 2 mm.
- Résultats du test ANSI Z 359.1
- Force d'arrêt maximale : 4 kN - 34 à 141 kg
- 8 kN - 142 à 182 kg
- Distance d'arrêt maximale : 1 m - 34 à 141 kg
- 1,4 m - 142 à 182 kg
- Respecte les normes ANSI Z 359.1, ANSI A 10.14, EN 360, CSA Z 259.2.2-98, Type 1 et OSHA, Règlement CSA Z259.2.2 La certification s'applique uniquement au dispositif. CSA n'a pas évalué le système d'ancrage. Approuvé CAL/OSHA-C-4511

- Inspection :**
- L'utilisateur doit procéder à l'inspection du dispositif de verrouillage avant l'utilisation.
  - Une personne compétente et distincte doit procéder à une inspection formelle au moins tous les six (6) mois.
  - Pour donner la grille d'inspection si le produit a subi avec succès l'inspection formelle.
- Voir les instructions séparées pour obtenir les détails d'inspection et autres avertissements.**

**Sélection, ancrage et utilisation :**

Ce dispositif fait partie intégrante du système antichute personnel. Une personne qualifiée doit choisir les composants et l'ancrage appropriés pour l'application et l'environnement. L'ancrage et les moyens de s'y connecter doivent être stables, compatibles et capables de résister à une charge de 22 kN (5000 lbf). Fixer le dispositif à l'ancrage de manière à ce qu'il ne puisse pas se décrocher. Connecter le crochet à l'anneau arrière du harnais complet et vérifier qu'il est bien verrouillé.

BACK

**ATTENTION**

- Ancrer le dispositif directement au-dessus de la zone de travail afin de minimiser les chutes en mouvement pendulaire. NE PAS utiliser lorsque la longe forme un angle supérieur à 15° avec la verticale ou si une chute en mouvement pendulaire risque de provoquer des blessures.
  - NE PAS utiliser pour arrêter des chutes provoquées par des masses glissantes, c-à-d. des grains, du sable et des liquides.
  - Exercer une attention particulière lorsqu'on utilise sur des surfaces inclinées, planes ou granuleuses. S'assurer que la longe ne se pas entraver et qu'elle peut se rétracter correctement.
  - Éviter de prolonger la longueur du dispositif au-delà de sa surface d'application.
  - NE PAS laisser de nouer dans la longe.
  - NE PAS rallonger en rattachant à une autre longe.
  - NE PAS exposer la ligne à des arêtes saillantes, des surfaces abrasives, des étincelles, des flammes ou à une chaleur supérieure à 85° C (195° F).
- AVERTISSEMENT**
- Lire, comprendre et tenir compte de toutes les instructions, étiquettes et avertissements fournis avec ce dispositif. Toute forme de négligence présente un risque de blessures graves ou mortelles.
  - Retirer du service si le dispositif a été soumis à des forces d'arrêt de chute. Étiqueter « INUTILISABLE ». Ne jamais tenter d'effectuer des réparations sur place.
  - Utiliser uniquement comme dispositif antichute pour une seule personne.
  - NE PAS utiliser ce dispositif si l'indicateur de charge jaune de l'anneau de l'ancrage est exposé. Étiqueter « INUTILISABLE ».

**NE PAS ENLEVER LES ÉTIQUETTES**

FRONT Spanish

**Especificaciones:**

- Capacidad: de 34 a 182 kg
- Linea: Trama del material de nylon; 19 mm de ancho, 2 mm de espesor.
- Resultados de la prueba ANSI Z 359.1
- Fuerza máxima de detención: 4 kN - 34 a 141 kg
- 8 kN - 142 a 182 kg
- Distancia máxima de detención: 1 m - de 34 a 141 kg
- 1,4 m - 142 a 182 kg
- Cumple con las normas ANSI Z 359.1, ANSI A 10.14, EN 360, de tipo 1, de la norma CSA Z 259.2.2-98, y los reglamentos de OSHA. La certificación Z259.2.2 de CSA se aplica al dispositivo solamente. CSA no ha investigado el sistema de anclaje. Aprobado por CAL/OSHA-C-4511

- Inspección:**
- El usuario debe verificar el trabado antes del uso.
  - Otra persona competente debe hacer una inspección formal por lo menos cada 6 meses.
  - Perforar la cartilla de inspección si el producto pasa la inspección formal.
- Ver las instrucciones separadas para obtener los detalles de la inspección y otros advertencias.**

**Selección, anclaje y uso:**

Este dispositivo es parte de un sistema personal para detención de caídas. Una persona capacitada debe seleccionar los componentes y el anclaje para la aplicación y el ambiente correspondientes. El anclaje y los medios de conexión a este deben ser estables, compatibles y capaces de soportar una carga de 22 kN (5000 libras de fuerza). Sujete el dispositivo al anclaje de manera que no pueda desengancharse o que se deslice. Conecte el gancho de seguridad al anillo trasero del harnais completo y asegure que está correctamente anclado.

BACK

**PRECAUCIÓN**

- Anclar el dispositivo directamente sobre el área de trabajo para reducir al mínimo las caídas pendulares. NO lo use cuando la línea forme un ángulo de más de 15° con la vertical o cuando una caída tipo péndulo pueda causar lesiones.
  - NO lo use para detener caídas provocadas por el desmenuamiento de masas resbaladizas, por ejemplo, granos, arena y líquidos.
  - Tome precauciones especiales cuando use el dispositivo sobre superficies planas o con una inclinación gradual para asegurarse de que la línea no esté obstruida y se retrague de manera apropiada.
  - NO permita que se enreden en la línea.
  - NO alargue la línea conectándola a otra línea.
  - NO exponga la línea a bordes cortantes, superficies abrasivas, chispas, llamas o temperaturas de más de 85° C (195° F).
- ADVERTENCIA**
- Lea, comprenda y preste atención a todas las instrucciones, etiquetas y advertencias que acompañan a este dispositivo. El incumplimiento de esta obligación podría provocar lesiones graves o incluso la muerte.
  - Retirado de servicio si se ha visto sometido a las fuerzas que actúan durante la detención de una caída. Coloque una etiqueta con la palabra "INUTILIZABLE". Nunca intente hacer las reparaciones usted mismo.
  - Uselo solamente para la detención de caídas de una sola persona.
  - NO use este dispositivo si el indicador amarillo de carga en el gancho de anclaje es visible. Coloque una etiqueta con la palabra "INUTILIZABLE".

**NO REMUEVA LAS ETIQUETAS**



## 8.0 MARKINGS AND LABELS

The preceding labels must be present, legible and securely attached to the APTURA SRL. The labels are located in the label pack on the back of the unit. To read them, simply fan out the cards.

## 9.0 USAGE

### 9.1 SRL INSPECTION BEFORE EACH USE

Inspect the APTURA SRL to verify that it is in serviceable condition. Examine every inch of the line for severe wear, cuts, burns, frayed edges, abrasion, or other damage. Examine stitching for any pulled, loose, or torn stitches. See Section 10 for inspection details. Do not use a APTURA SRL if inspection of it reveals an unsafe condition.

### 9.2 MAKING PROPER CONNECTIONS

When connecting the APTURA SRL to an anchorage or when connecting its snaphook to the user's harness, be certain accidental disengagement ("rollout") cannot occur. Rollout is possible when interference between a snaphook and the mating connector causes the snaphook's gate or keeper to accidentally open and release. Rollout occurs when a snaphook is snapped into an undersized ring such as an eye bolt or other non-compatibly shaped connector. Only self closing, self-locking snaphooks and carabiners should be used to reduce the possibility of rollout when making connections. Do not use snaphooks or connectors that will not completely close over the attachment object. Do not make knots in a lanyard. Do not hook a lanyard back onto itself. Snaphooks and carabiners must not be connected to each other. Do not attach two snaphooks into one D-ring. Always follow the manufacturer's instructions supplied with each system component.

## 8.0 MARCAS Y ETIQUETAS

La APTURA deberá tener las etiquetas anteriores, legibles y firmemente adosadas a ella. Las etiquetas se encuentran en la cajetilla para las etiquetas en la parte posterior del dispositivo. Para leerlas, sólo tiene que abrir las tarjetas en forma de abanico.

## 9.0 USO

### 9.1 INSPECCIÓN DE LA CUERDA AMORTIGUADORA AUTORETRÁCTIL ANTES DE CADA USO

Inspeccione la APTURA para verificar que está en condiciones de ser usada. Examine la línea, centímetro por centímetro, en busca de señales de desgaste excesivo, cortes, quemaduras, bordes deshilachados, abrasión u otros daños. Examine las puntadas: verifique que no estén desgarradas, flojas ni rotas. Vea la sección 10 para conocer los detalles de la inspección. No use una APTURA si su inspección revelara la existencia de condiciones inseguras.

### 9.2 CÓMO HACER LAS CONEXIONES ADECUADAS

Al conectar una APTURA a un anclaje o al conectar su gancho de seguridad al arnés del usuario, asegúrese que no pueda ocurrir un desenganche accidental (que se desenrolle). Podría ser posible que se desenrollara la cuerda cuando la interferencia entre un gancho de seguridad y el conector de acoplamiento cause que el fijador o la pieza de detención del gancho de seguridad se abra accidentalmente y libere la cuerda. La cuerda se desenrollará cuando se enganche un gancho de seguridad en un anillo de tamaño inferior, tal como un perno de ojo u otro conector de forma no compatible. Solamente deberán usarse ganchos de seguridad y mosquetones de cierre y trabado automáticos para reducir la posibilidad de que la cuerda se desenrolle al hacer las conexiones. No use ganchos de seguridad o conectores que no cierren completamente sobre el objeto de sujeción. No haga nudos en la cuerda amortiguadora. No enganche la cuerda amortiguadora en sí misma. Los ganchos de seguridad y los mosquetones no deberán estar conectados los unos con los otros. No enganche dos ganchos de seguridad a un anillo en D. Siempre siga las instrucciones del fabricante proporcionadas con cada componente del sistema.

## 8.0 MARQUAGES ET ÉTIQUETTES

Les étiquettes précédentes doivent être présentes, lisibles et solidement apposées sur l'APTURA. Les étiquettes sont placées dans le paquet d'étiquettes situé à l'arrière de l'appareil. Pour les lire, il suffit de déployer les cartes.

## 9.0 UTILISATION

### 9.1 INSPECTION DU CORDON DE RETENUE AVANT CHAQUE UTILISATION

Inspecter l'APTURA pour vérifier s'il est en bon état. Examiner chaque centimètre de la longe pour y déceler une usure importante, des coupures, des brûlures, des rebords effilochés, de l'abrasion ou d'autres dommages. Examiner les coutures pour y déceler des mailles étirées, lâches ou défaites. Voir la section 10 pour des détails à propos de l'inspection. Ne pas employer un APTURA si l'inspection révèle une condition dangereuse.

### 9.2 EFFECTUER DES CONNEXIONS APPROPRIÉES

Lors du raccord de l'APTURA à l'ancrage ou lors du raccord du crochet à ressorts au harnais de l'utilisateur, s'assurer qu'aucun décrochage accidentel ne puisse survenir. Le décrochage est possible lorsqu'une interférence se produit entre un crochet à ressorts et le raccord d'accouplement, amenant la clavette ou le loquet à s'ouvrir ou à se décrocher accidentellement. Le décrochage se produit lorsqu'un crochet à ressorts est enclenché dans un anneau trop petit, comme un trou de boulon ou un autre raccord de forme non compatible. Utiliser seulement les crochets à ressorts à fermeture automatique et les mousquetons, afin réduire au minimum la possibilité de décrochage lors des raccordements. Ne pas utiliser de crochets à ressorts ou de raccords qui ne se referment pas complètement sur le point d'ancrage. Ne jamais faire de nœuds dans un cordon. Ne pas accrocher un cordon sur lui-même. Les crochets à ressorts et les mousquetons ne doivent pas être connectés entre eux. Ne jamais fixer deux crochets à ressorts dans un même anneau en D. Toujours suivre les instructions du fabricant fournies avec chaque composant du dispositif.

## 9.3 CONNECTING THE SRL

### 9.3.1 ANCHORAGE MOUNTED SRL

To use the APTURA SRL, connect the anchor shackle of the APTURA SRL securely to the anchorage connector or horizontal lifeline. The user then connects the line snaphook securely to the back D-ring on the user's full body harness. Be certain the snaphook gate is completely closed and locked.

### 9.3.2 USER MOUNTED SRL (OPTIONAL CONFIGURATION)

To use the SRL, connect the integral carabiner of the APTURA SRL securely to the back D-ring of the user's full body harness. Be certain the carabiner gate is completely closed and locked. The user then connects the line snaphook securely to the anchorage connector or horizontal lifeline. Be certain the snaphook's gate is completely closed and locked.

## 9.4 MOVING AROUND THE WORK AREA

Move around carefully to prevent loss of balance from line tension or locking. The APTURA SRL maintains normal line tension of approximately 3 to 7 lbs (13 to 31 N) when line is being steadily extracted and retracted. When line is being extracted, the brake will lock at a rate of about 4.5 ft./sec. (1.4 m/sec). The user should practice using the device on a flat surface where no fall hazard exists. When moving toward the anchorage, move at a rate which does not permit line slack to build up. Avoid quick or sudden movements in any direction.

Do not permit slack line, and do not lengthen the line by connecting to another line. Slack line will cause increased free fall distance, increased deceleration distance, and increased decelerative forces on the body.

## 9.3 CONEXIÓN DE LA CUERDA AMORTIGUADORA AUTORETRÁCTIL

### 9.3.1 CUERDA AMORTIGUADORA AUTORETRÁCTIL MONTADA A UN ANCLAJE

Para usar la APTURA, conecte el grillete del anclaje de la APTURA de manera segura al conector del anclaje o línea de vida horizontal. El usuario conecta entonces firmemente el gancho de seguridad de la línea al anillo de espalda en D del arnés de cuerpo entero del usuario. Asegúrese de que el fijador del gancho de seguridad esté completamente cerrado y trabado.

### 9.3.2 CUERDA AMORTIGUADORA AUTORETRÁCTIL MONTADA POR EL USUARIO (CONFIGURACIÓN OPCIONAL)

Para usar la cuerda amortiguadora autoretráctil, conecte firmemente el mosquetón integral de la APTURA al anillo de espalda en D del arnés de cuerpo entero del usuario. Asegúrese de que el fijador del mosquetón esté completamente cerrado y trabado. El usuario conecta entonces firmemente el gancho de seguridad de la línea al conector del anclaje o línea de vida horizontal. Asegúrese de que el fijador del gancho de seguridad esté completamente cerrado y trabado.

## 9.4 PARA MOVERSE EN EL ÁREA DE TRABAJO

Muévase con cuidado para evitar perder el equilibrio debido a la tensión o trabado de la línea. La APTURA mantiene una tensión normal de línea de aproximadamente de 13 a 31 kN (de 3 a 7 libras) cuando la línea se extrae y retrae de manera uniforme. Cuando la línea se extrae, el freno se trava a una velocidad de unos 1,4 m/seg. (4,5 pies/seg.). El usuario deberá practicar el uso del dispositivo sobre una superficie plana donde no exista el riesgo de caídas. Cuando se mueva hacia el anclaje, muévase a una velocidad que no permita que se acumule holgura en la línea. Evite los movimientos rápidos o repentinos en cualquier dirección.

No permita que haya holgura en la línea y no alargue la línea conectándola a otra línea. La holgura en la línea causará una mayor distancia de caída libre, mayor distancia de desaceleración y mayores fuerzas de desaceleración sobre el cuerpo.

## 9.3 CONNEXION DU CORDON DE RETENUE

### 9.3.1 CORDON DE RETENUE FIXÉ À UN ANCRAGE

Pour utiliser l'APTURA, connecter son arceau d'ancrage de façon sécuritaire au connecteur d'ancrage ou de longe horizontale horizon. L'utilisateur doit ensuite connecter le crochet à ressorts de la longe à l'anneau en D arrière sur son harnais complet. S'assurer que la clavette du crochet à ressorts est bien fermée et verrouillée.

### 9.3.2 CORDON DE RETENUE FIXÉ À L'UTILISATEUR (CONFIGURATION EN OPTION)

Pour utiliser le cordon de retenue, connecter le mousqueton de l'APTURA de façon sécuritaire à l'anneau en D arrière du harnais complet de l'utilisateur. S'assurer que la clavette du mousqueton est bien fermée et verrouillée. L'utilisateur doit ensuite connecter le crochet à ressorts de la longe au connecteur d'ancrage ou de longe horizontale horizon. S'assurer que la clavette du crochet à ressorts est bien fermée et verrouillée.

## 9.4 DÉPLACEMENT AUTOUR DE LA ZONE DE TRAVAIL

Toujours se déplacer avec prudence pour éviter une perte d'équilibre causée par une tension ou un verrouillage de la longe. L'APTURA maintient une tension de la longe à environ 13 à 31 N (3 à 7 lb) lorsque la longe est extraite et rembobinée de façon constante. Lorsque la longe est extraite, le frein s'appliquera à une vitesse d'environ 1,4 m/sec (4,5 pi/sec). L'utilisateur doit s'entraîner à utiliser le dispositif sur une surface plane où il n'y a aucun risque de chute. Lorsque l'utilisateur se rapproche de l'ancrage, il doit s'assurer que la longe n'accumule pas de mou. Éviter les déplacements rapides et soudains dans quelque direction que ce soit.

La longe ne doit pas avoir de mou et ne doit pas être rallongée en la rattachant à une autre longe. Du mou dans la longe augmentera la distance de chute libre, la distance de décélération, ainsi que les forces de décélération subies par le corps.

Never work at a level where the point of attachment of the body harness is above the anchorage connector because this will increase the free fall distance and the deceleration distance and will cause higher forces on the body in the event of an accidental fall.

## 9.5 GENERAL PRECAUTIONS

Do not alter the equipment. Do not pass line over sharp edges or abrasive surfaces. Do not cross over the line of another worker. Do not clamp off, knot, or stand on line. Do not allow line to pass beneath the neck or arms, between the legs, or to wrap around the body or limbs. Do not allow foreign matter to enter housing. Do not obstruct line orifice. Do not release line and allow it to re-reel freely back into device.

## 10.0 INSPECTION

### 10.1 INSPECTION FREQUENCY

The APTURA SRL must be inspected by the user before each use. Additionally, the APTURA SRL must be inspected by a competent person other than the user at intervals of no more than six months. The competent person inspection is referred to as Formal Inspection. An inspection log must be filled out during the Formal Inspection, see section 11.0. In addition, the inspection log on the APTURA SRL label must be marked or punched to indicate when the last Formal Inspection occurred.



#### CAUTION

*If the SRL has been subjected to fall arrest or impact forces, it must be immediately removed from service and marked as "UNUSABLE".*

Nunca trabaje a una altura en la cual el punto de sujeción del arnés para el cuerpo se encuentre por encima del conector del anclaje porque esto aumentará la distancia de caída libre y la distancia de desaceleración y causará mayores fuerzas sobre el cuerpo en caso de caída accidental.

## 9.5 PRECAUCIONES GENERALES

No altere el equipo. No pase la línea sobre bordes afilados o superficies abrasivas. No cruce sobre la línea de otro trabajador. No sujete la línea con una abrazadera ni haga nudos ni se ponga de pie sobre ella. No permita que la línea pase por debajo de su cuello o brazos, entre las piernas o se enrolle alrededor de su cuerpo o sus extremidades. No permita que ninguna materia extraña entre en el bastidor. No obstruya el orificio para la línea. No suelte la línea y permita que se vuelva a enrollar sola en el dispositivo.

## 10.0 INSPECCIÓN

### 10.1 FRECUENCIA DE LAS INSPECCIONES

El usuario deberá inspeccionar la APTURA antes de cada uso. Además, una persona competente que no sea el propio usuario deberá inspeccionar la APTURA a intervalos no superiores a los seis meses. A la inspección efectuada por la persona competente se le denomina inspección formal. Se debe mantener un diario de inspección durante la inspección formal; vea la sección 11.0. Además, el diario de inspección de la etiqueta de la APTURA se debe marcar o perforar para indicar la fecha de la última inspección formal.



#### ¡PRECAUCIÓN!

*Si la cuerda amortiguadora autoretráctil se ha visto sometida a las fuerzas que actúan durante la detención de una caída o fuerzas de impacto, deberá ser inmediatamente retirada de servicio y marcada con la palabra "INUTILIZABLE".*

Ne jamais travailler au-dessus du point d'ancrage du harnais, car cela augmente la distance de chute libre et la distance de décélération et décuple les forces de décélération subies par le corps lors d'une chute accidentelle.

## 9.5 PRÉCAUTIONS D'ORDRE GÉNÉRAL

Ne pas modifier l'équipement. Ne pas faire passer la longe sur des arrêtes saillantes ou des surfaces abrasives. Ne pas croiser les longes de différents travailleurs. Ne pas coincer, nouer ou se tenir debout sur la longe. Ne pas laisser la longe passer derrière la nuque et les bras, entre les jambes ou s'enrouler autour du corps ou des membres. Ne pas laisser entrer de corps étrangers dans le boîtier. Ne pas faire obstruction à l'orifice de la longe. Ne pas relâcher la longe en la laissant s'embobiner librement dans le dispositif.

## 10.0 INSPECTION

### 10.1 FRÉQUENCE DES INSPECTIONS

L'utilisateur doit inspecter l'APTURA avant chaque utilisation. De plus, l'APTURA doit être inspecté au moins une fois tous les six mois par une personne compétente, autre que l'utilisateur. L'inspection de cette personne compétente est appelée l'inspection formelle. Un registre d'inspection doit être rempli pendant l'inspection formelle, voir la section 11.0. De plus, le registre d'inspection de l'étiquette de l'APTURA doit être coché ou poinçonné pour indiquer la date de la dernière inspection formelle.



#### ATTENTION

*Si le cordon de retenue SRL a été soumis à des forces d'arrêt de chute ou d'impact, il doit être immédiatement retiré du service et marqué « INUTILISABLE ».*

## 10.2 PROCEDURE FOR INSPECTION

Perform the following steps in sequence. If in doubt about any inspection point, consult MSA or a competent person who is qualified to perform Formal Inspection as set forth in Section 11.

- Step 1:** Inspect the APTURA SRL labels to verify that they are present and legible. See Section 8 for the specific labels that should be present and the information contained thereon. Check the Formal Inspection Log to be sure a Formal Inspection has been performed within the last six months. If the Log does not indicate that a Formal Inspection has been performed within the last six months, or if any labels are missing or illegible, remove the device from use and mark it as "UNUSABLE" until a Formal Inspection is performed by a competent person.
- Step 2:** Check line extraction and retraction - pull out the full length of line onto a clean, dry surface, and let it slip back into the unit through your fingers. If it jams on the way out, "stalls" repeatedly on the way back, or doesn't retract completely, remove the product from use. Check line locking - pull the line out very sharply. The device should lock and remain locked until you relax the pull; then let it retract. Repeat this three times. If it doesn't always lock or retract normally, remove from service.
- Step 3:** Check for structural defects and corrosion. Verify that the housing attachments are tight; that there are no missing or altered parts; that there are no cracks, deformations, excessive corrosion, deep cuts in the housing, webbing, or snaphook.
- Step 4:** Inspection of Snaphook/Webbing Attachment: Inspect sewn area for broken, frayed, or missing threads. If there is evidence of any damage to these threads, remove the product from use and replace line assembly on models equipped with field replaceable line option.
- Step 5:** Detailed Inspection of Line (Lanyard): Pull the line over a mandrel to expose cuts or abrasions. Check both sides of the line. Inspect for reductions (pinched areas) of line thickness and width. This is an indication of serious internal line damage. Inspect for frayed areas, especially on the edges of the line. Inspect for smooth, discolored, shiny, hardened, or glazed areas on the line. Such conditions indicate that the line has been in contact with a hot object, chemical, or possibly has been passed over an object that

## 10.2 PROCEDIMIENTO DE INSPECCIÓN

Lleve a cabo los siguientes pasos en secuencia. Si tuviera dudas en cuanto a cualquier punto de inspección, consulte a MSA o a una persona competente que esté calificada para llevar a cabo una inspección formal según se establece en la sección 11.

- Paso 1:** Inspeccione las etiquetas de la APTURA para verificar que no falte ninguna y que sean legibles. Vea la sección 8 para saber cuáles etiquetas deben estar colocadas y cuál es la información que contienen. Revise el diario de inspección formal para asegurarse de que se haya efectuado una inspección formal dentro de los últimos seis meses. Si el diario no indicara si se efectuó o no una inspección formal en los últimos seis meses, o si faltara alguna etiqueta o alguna etiqueta estuviera ilegible, retire de servicio el dispositivo y colóquele una etiqueta con la palabra "INUTILIZABLE" hasta que una persona competente lleve a cabo una inspección formal.
- Paso 2:** Verifique la extracción y retracción de la línea - jale toda la longitud de la línea sobre una superficie limpia y seca y permita que se deslice de nuevo al interior del dispositivo a través de sus dedos. Si se atora al salir, se atasca repetidamente al regresar, o si no se retrae completamente, retire el producto de servicio. Verifique el trabado de la línea - jale la línea bruscamente para sacarla. El dispositivo se deberá trabar y permanecer trabado hasta que usted deje de jalar; luego permita que se retraiga. Repita esto tres veces. Si no se traba o retrae siempre normalmente, retírela de servicio.
- Paso 3:** Verifique si hay defectos estructurales o corrosión. Verifique que los dispositivos de sujeción del bastidor estén apretados; que no haya piezas ausentes o alteradas; que no haya fisuras, deformaciones, corrosión excesiva, cortes profundos en el bastidor, la cincha o el gancho de seguridad.
- Paso 4:** Inspección del dispositivo de sujeción del gancho de seguridad/cincha: Inspeccione el área cosida para ver si hay hilos rotos, deshilachados o ausentes. Si hay evidencias de cualquier daño en estos hilos, retire de servicio el producto y reemplace el conjunto de la línea en los modelos equipados con la opción de una línea reemplazable a pie de obra.
- Paso 5:** Inspección detallada de la línea (cuerda amortiguadora): Jale la línea sobre un mandril para dejar expuestos los cortes o las abrasiones. Verifique ambos lados de la línea. Inspeccione para ver si hay reducciones (áreas pellizcadas) en el espesor y ancho de la línea. Esto indica un daño interno grave de la línea. Inspeccione para ver si hay áreas deshilachadas, especialmente en los bordes de la línea. Inspeccione para ver si hay áreas lisas, descoloridas, brillantes, endurecidas o vidriosas en la línea. Esto indica que la línea ha estado en contacto con un objeto caliente, un producto químico o posiblemente se ha pasado sobre un objeto que ha creado mucha fricción. Inspeccione también para ver si hay quemaduras de soplete, agujeros causados por quemaduras o áreas carbonizadas que pueden ser el resultado del uso en un ambiente de

## 10.2 PROCÉDURE D'INSPECTION

Effectuer les étapes d'entretien dans la séquence indiquée. En cas de doute à propos de n'importe quel point d'inspection, consulter l'entreprise MSA ou une personne compétente et qualifiée pour effectuer l'inspection formelle, tel qu'indiqué à la section 11.

- Étape 1 :** Inspecter les étiquettes de l'APTURA pour vérifier si elles sont présentes et lisibles. Voir la section 8 pour savoir quelles étiquettes spécifiques doivent être présentes, de même que l'information qu'elles doivent afficher. Vérifier le registre d'inspection formelle pour s'assurer qu'une inspection formelle a été effectuée au cours des six derniers mois. Si le registre n'indique aucune inspection formelle au cours des six derniers mois ou si une étiquette manque ou est illisible, retirer le dispositif du service et l'identifier comme « INUTILISABLE » jusqu'à ce qu'une inspection formelle soit effectuée par une personne compétente.
- Étape 2 :** Vérifier l'extraction et le rembobinage de la longe - extraire la longe sur toute sa longueur, en la laissant reposer sur une surface propre et sèche, et la rembobiner en la faisant glisser entre les doigts. Si elle se coince lors de l'extraction, se bloque lors du rembobinage ou ne se rembobine pas complètement, retirer le produit du service. Vérifier le verrouillage de la longe - tirer brusquement et avec force sur la longe. Le dispositif devrait se verrouiller jusqu'à ce que la tension soit relâchée ; puis laisser la longe se rembobiner. Répéter cette procédure à trois reprises. Si la longe ne se verrouille pas à chaque fois ou si elle ne se rembobine pas correctement, la retirer du service.
- Étape 3 :** Vérifier la présence de défauts structuraux et de corrosion. Vérifier que les fixations du boîtier sont serrées ; qu'il n'y a pas de pièces manquantes ou brisées ; que le boîtier, les sangles et le crochet à ressorts ne présentent pas de fente, déformation, corrosion excessive ou coupure.
- Étape 4 :** Inspection de la fixation du crochet à ressorts/sangle : Inspecter les coutures pour y détecter des mailles brisées, effilochées ou manquantes. Si les coutures sont endommagées, retirer le produit du service et remplacer l'ensemble de la longe sur les modèles équipés d'une longe remplaçable.
- Étape 5 :** Inspection détaillée de la longe (cordon) : Tirer la longe sur un mandrin afin d'exposer les coupures ou les parties usées. Vérifier les deux côtés de la longe. Vérifier que la longe ne présente aucune diminution de son épaisseur ou de sa largeur (zones de réduction), car elles indiquent de sérieux dommages internes de la longe. Vérifier s'il y a des effilochures, spécialement sur les rebords de la longe. Vérifier la présence de zones lisses, décolorées, brillantes, durcies ou luisantes, car elles indiquent que la longe est entrée en contact avec un objet chaud, un produit chimique ou un objet qui a créé une friction importante. Vérifier également la présence de brûlures, de trous ou

created a high amount of friction. Also inspect for torch burns, burn holes, or charred areas which may result from use in a welding environment. If any of these conditions are present, immediately remove the device from use, tag it "UNUSABLE", and replace line assembly on models equipped with field replaceable line option.

- Step 6:** Inspect the snaphook for deformation, fractures, cracks, corrosion, deep pitting, burrs, sharp edges, cuts, deep nicks, loose parts, and evidence of excessive heat or chemical exposures. Inspect snaphook function by cycling the unlocking, opening, closing, and locking features several times. Gates must automatically close and snugly seat against the nose. The locking mechanism must retain the gate tip within 1/8 inch (3 mm) of the nose when finger pressure is firmly applied to the gate in any direction. Inspect for weak springs, loose rivets, and binding of the gate or lock.
- Step 7:** Inspect each component and subsystem of the complete system in accordance with the associated manufacturer's instructions. See Section 6 for a description of the makeup of the different types of subsystems and systems.

### 10.3 CORRECTIVE ACTION

When inspection reveals signs of inadequate maintenance, the APTURA SRL must be immediately removed from service and marked as "UNUSABLE" until destroyed or subjected to corrective maintenance. Defects, damage, excessive wear, malfunction, and aging are generally not repairable. If detected, immediately remove the APTURA SRL from use and mark it as "UNUSABLE" until destroyed. For final disposition, submit the APTURA SRL to a competent person who is authorized to perform Formal Inspection. If there is any question as to reliability, contact MSA, or a service center authorized in writing by MSA, before further use of the device.



**CAUTION**

*Only MSA or parties with written authorization from MSA may make repairs to the MSA Self-Retracting Lanyard.*

soldaduras. Si existe cualquiera de estas condiciones, retire de servicio el dispositivo inmediatamente, márkelo "INUTILIZABLE" y reemplace el conjunto de la línea en los modelos equipados con la opción de una línea reemplazable a pie de obra.

- Paso 6:** Inspeccione el gancho de seguridad en búsqueda de deformaciones, fracturas, figuras, corrosión, picaduras profundas, rebabas, bordes cortantes, cortes, melladuras profundas, piezas flojas y evidencia de exposición a calor excesivo o a productos químicos. Inspeccione la función del gancho de seguridad al destrabarlo, abrirlo, cerrarlo y trabarlo consecutivamente varias veces. Los fijadores deberán cerrarse automáticamente y asentarse firmemente contra el saliente. El sistema de trabado deberá retener la punta del fijador a no más de 3 mm (1/8 de pulgada) del saliente cuando se aplique una presión firme con el dedo sobre el fijador en cualquier dirección. Inspeccione para ver si hay resortes débiles, remaches flojos o si el fijador o la traba están unidos.
- Paso 7:** Inspeccione cada componente y subsistema de todo el sistema según las instrucciones del fabricante. Vea la sección 6 para obtener una descripción de la composición de los diferentes tipos de subsistemas y sistemas.

### 10.3 MEDIDA CORRECTIVA

Cuando la inspección revele señales de mantenimiento inadecuado, la APTURA deberá retirarse inmediatamente de servicio y etiquetarse con la palabra "INUTILIZABLE" hasta su destrucción o deberá someterse a un mantenimiento correctivo. Los defectos, los daños, el desgaste excesivo, el funcionamiento defectuoso y el envejecimiento generalmente no son reparables. Si se detectara alguno de los problemas mencionados, inmediatamente retire la APTURA de servicio y márkela como "INUTILIZABLE" hasta su destrucción. Para la disposición final, remita la APTURA a una persona competente que esté autorizada para realizar una inspección formal. Si existiera alguna duda respecto a la fiabilidad, comuníquese con MSA, o con un centro de servicio con autorización escrita de MSA, antes de continuar usando el dispositivo.



**¡PRECAUCIÓN!**

*Sólo MSA o aquellos con autorización escrita de MSA pueden reparar la cuerda amortiguadora autoretráctil de MSA.*

de zones calcinées résultant d'une utilisation dans un environnement où s'effectuent des soudures. Si n'importe laquelle de ces conditions est présente, retirer immédiatement le dispositif du service, l'identifier comme « INUTILISABLE » et remplacer l'ensemble de la longe sur les modèles équipés d'une longe remplaçable.

- Étape 6 :** Inspecter le crochet à ressorts pour y déceler toute trace de déformation, de fractures, de fissures, de corrosion, de piqûres de corrosion, de piqûres, de rebords acérés, de coupures, d'entailles profondes, de pièces lâches et d'exposition à une chaleur excessive ou à des produits chimiques. Inspecter le fonctionnement du crochet à ressorts en exécutant plusieurs cycles successifs (déverrouillage, ouverture, fermeture et verrouillage). Les taquets doivent se fermer automatiquement et reposer contre le nez du crochet. Le mécanisme de verrouillage doit maintenir l'extrémité du taquet à moins de 3 mm (1/8 po) du nez du crochet lorsque qu'une pression du doigt est appliquée sur le taquet dans n'importe quelle direction. Vérifier la présence de points faibles, de rivets lâches et de gauchissement du taquet ou du verrou.
- Étape 7 :** Inspecter chaque composant et sous-système du dispositif complet conformément aux instructions du fabricant. Voir la section 6 pour une description de la composition des différents types de sous-systèmes et de systèmes.

### 10.3 MESURES CORRECTIVES

Lorsque l'inspection révèle des signes d'entretien inadéquat, l'APTURA doit être immédiatement retiré du service et marqué comme « INUTILISABLE » jusqu'à ce qu'il soit détruit ou soumis à un entretien correctif. Les défauts, les dommages, l'usure excessive, le mauvais fonctionnement et la vétusté ne sont généralement pas réparables. Le cas échéant, retirer immédiatement l'APTURA du service et l'identifier comme « INUTILISABLE » jusqu'à ce qu'il soit détruit. Finalement, faire évaluer l'APTURA par une personne compétente, autorisée à effectuer une inspection formelle. S'il existe des doutes quant à la fiabilité du dispositif, contacter MSA ou un centre de service autorisé par écrit par MSA, avant de l'utiliser.



**ATTENTION**

*Seul MSA ou une partie autorisée par écrit par MSA peut réparer le cordon amortisseur auto-rétractable MSA.*

**11.0 INSPECTION LOG:**

Model No.: \_\_\_\_\_ Inspector: \_\_\_\_\_

Serial No.: \_\_\_\_\_ Inspection Date: \_\_\_\_\_

Date Made: \_\_\_\_\_ Disposition: \_\_\_\_\_

Comments: \_\_\_\_\_  
\_\_\_\_\_  
\_\_\_\_\_

**11.0 DIARIO DE INSPECCIÓN:**

No. de Modelo: \_\_\_\_\_ Inspector: \_\_\_\_\_

No. de Serie: \_\_\_\_\_ Fecha de inspección: \_\_\_\_\_

Fecha de fabricación: \_\_\_\_\_ Disposición: \_\_\_\_\_

Comentarios: \_\_\_\_\_  
\_\_\_\_\_  
\_\_\_\_\_

**11.0 REGISTRE D'INSPECTION :**

N° de modèle : \_\_\_\_\_ Inspecteur : \_\_\_\_\_

N° de série : \_\_\_\_\_ Date d'inspection : \_\_\_\_\_

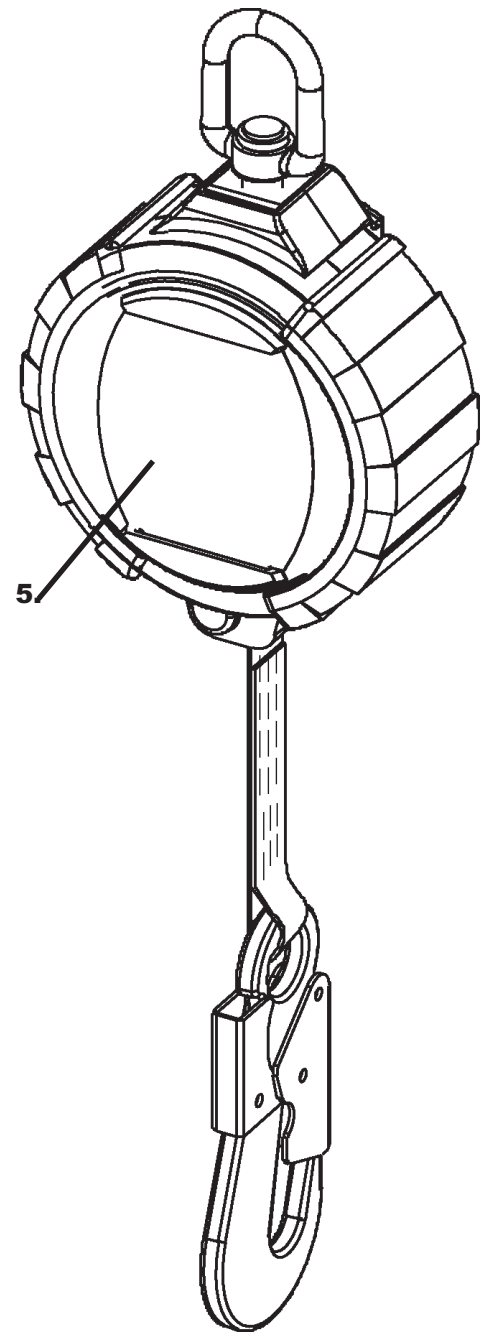
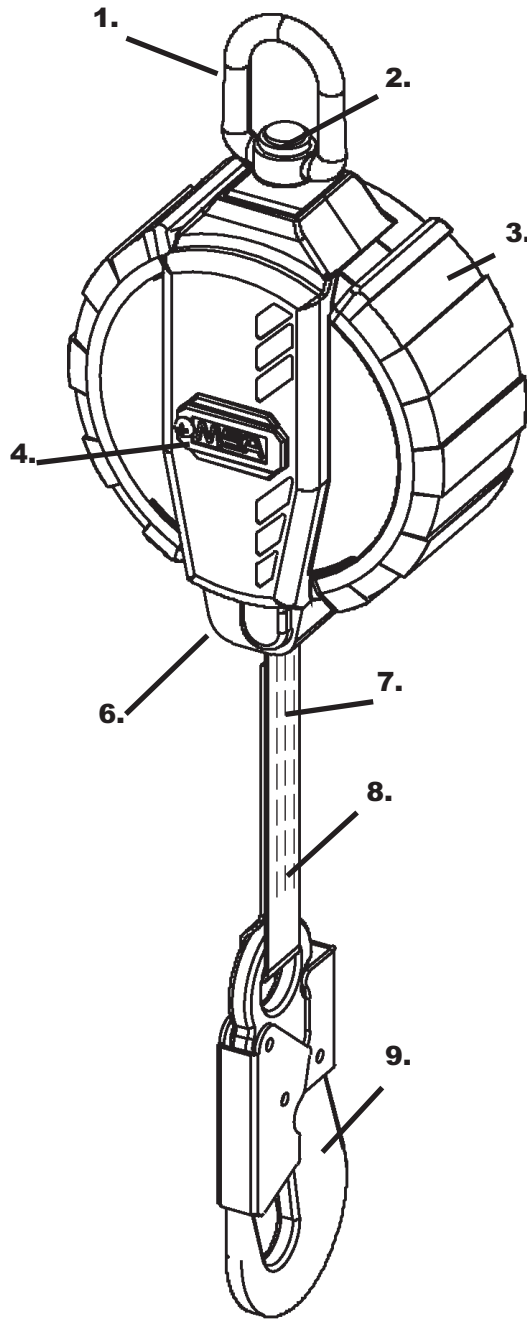
Date de fabrication : \_\_\_\_\_ Disposition : \_\_\_\_\_

Commentaires : \_\_\_\_\_  
\_\_\_\_\_  
\_\_\_\_\_

1. Anchor Shackle
2. Load Indicator
3. Housing
4. Cover
5. Labels
6. Nozzle
7. Stitching
8. Webbing (line)
9. Snaphook

1. Grillete del anclaje
2. Indicador de carga
3. Bastidor
4. Cubierta
5. Etiquetas
6. Boquilla
7. Puntadas
8. Cincha (línea)
9. Gancho de seguridad

1. Arceau de l'ancrage
2. Indicateur de charge
3. Boîtier
4. Couvercle
5. Étiquettes
6. Embout
7. Couture
8. Sangles (longe)
9. Crochet à ressorts



## WARRANTY

**Express Warranty** – MSA warrants that the product furnished is free from mechanical defects or faulty workmanship for a period of one (1) year from first use or eighteen (18) months from date of shipment, whichever occurs first, provided it is maintained and used in accordance with MSA's instructions and/or recommendations. Replacement parts and repairs are warranted for ninety (90) days from the date of repair of the product or sale of the replacement part, whichever occurs first. MSA shall be released from all obligations under this warranty in the event repairs or modifications are made by persons other than its own authorized service personnel or if the warranty claim results from misuse of the product. No agent, employee or representative of MSA may bind MSA to any affirmation, representation or modification of the warranty concerning the goods sold under this contract. MSA makes no warranty concerning components or accessories not manufactured by MSA, but will pass on to the Purchaser all warranties of manufacturers of such components. THIS WARRANTY IS IN LIEU OF ALL OTHER WARRANTIES, EXPRESS, IMPLIED OR STATUTORY, AND IS STRICTLY LIMITED TO THE TERMS HEREOF. MSA SPECIFICALLY DISCLAIMS ANY WARRANTY OF MERCHANTABILITY OR FITNESS FOR A PARTICULAR PURPOSE.

**Exclusive Remedy** - It is expressly agreed that the Purchaser's sole and exclusive remedy for breach of the above warranty, for any tortious conduct of MSA, or for any other cause of action, shall be the repair and/or replacement, at MSA's option, of any equipment or parts thereof, that after examination by MSA are proven to be defective. Replacement equipment and/or parts will be provided at no cost to the Purchaser, F.O.B. Purchaser's named place of destination. Failure of MSA to successfully repair any nonconforming product shall not cause the remedy established hereby to fail of its essential purpose.

**Exclusion of Consequential Damages** - Purchaser specifically understands and agrees that under no circumstances will MSA be liable to Purchaser for economic, special, incidental, or consequential damages or losses of any kind whatsoever, including but not limited to, loss of anticipated profits and any other loss caused by reason of the non-operation of the goods. This exclusion is applicable to claims for breach of warranty, tortious conduct or any other cause of action against MSA.

For additional information please contact the Customer Service Department at 1-800-MSA-2222 (1-800-672-2222).

**APTURA™ is a trademark, the right to which is held by MSA, U.S.A., U.S. Patent Pending**

## GARANTÍA

**Garantía expresa** – MSA garantiza que el producto suministrado permanecerá libre de defectos mecánicos y mano de obra defectuosa durante un período de un (1) año a partir de la fecha en que se use por primera vez o bien, dieciocho (18) meses a partir de la fecha de envío, lo que ocurra primero, siempre y cuando se le dé mantenimiento y se use de conformidad con lo establecido en las instrucciones, recomendaciones, o ambas, de MSA. Las piezas de reposición y las reparaciones se garantizan por un período de noventa (90) días a partir de la fecha de reparación del producto o de la venta de la pieza de reposición, lo que ocurra primero. Si se efectúan reparaciones o modificaciones al producto por terceros que no sean el propio personal de servicio autorizado de MSA, o si la reclamación contra la garantía fuera consecuencia del uso indebido del producto, se eximirá a MSA de todas las obligaciones resultantes de la presente garantía. Ningún agente, empleado o representante de MSA puede obligar a MSA a afirmación, representación ni modificación alguna concerniente a la garantía correspondiente a los productos vendidos bajo el presente contrato. MSA no otorga ninguna garantía en relación con los componentes o accesorios que MSA no haya fabricado, aunque transferirá al comprador todas las garantías de los fabricantes de dichos componentes. LA PRESENTE SE EXTIENDE EN LUGAR DE CUALQUIER OTRA GARANTÍA, YA SEA EXPRESA, IMPLÍCITA O ESTABLECIDA POR LA LEY Y ESTÁ ESTRICAMENTE LIMITADA A LAS CLÁUSULAS CONTRACTUALES CONTENIDAS EN LA MISMA. ESPECÍFICAMENTE, MSA RECHAZA TODAS LAS GARANTÍAS DE COMERCIABILIDAD O IDONEIDAD PARA ALGÚN PROPÓSITO EN PARTICULAR EN RELACIÓN CON LOS PRODUCTOS EN CUESTIÓN.

**Recurso exclusivo** – Queda expresamente acordado que el único y exclusivo recurso del comprador por la infracción de la anterior garantía, por cualquier conducta ilícita por parte de MSA, o por cualquier otro hecho que justifique una causa de acción, será la reparación y/o la reposición, a opción de MSA, de cualquier equipo o partes del mismo, que demuestren ser deficientes tras haber sido examinados por MSA. El equipo y/o las piezas de reposición se proporcionarán sin costo alguno para el comprador, libre a bordo al lugar de destino designado por el comprador. El hecho de que MSA no repare con éxito cualquier producto no conforme, no ocasionará que el recurso establecido por este medio falle en su propósito esencial.

**Exclusión de daños emergentes** – El comprador entiende y acuerda específicamente que bajo ninguna circunstancia MSA será responsable ante el comprador por daños o pérdidas económicas, especiales, incidentales o emergentes de cualquier tipo, incluyendo pero no limitados a la pérdida de ganancias anticipadas y cualquier otra pérdida causada por el mal funcionamiento de los productos. Esta exclusión se aplica a las reclamaciones por infracción de la garantía, conducta ilícita o cualquier otro hecho que justifique una causa de acción contra MSA.

Si desea obtener información adicional, sírvase llamar al Departamento de servicio al cliente, al teléfono 1-800-MSA-2222 (1-800-672-2222).

**APTURA™ es una marca registrada cuyos derechos son propiedad de MSA, EE.UU. Patente de EE.UU. en trámite**

## GARANTIE

**Garantie formelle** – MSA garantit que le produit fourni est exempt de défauts mécaniques ou de fabrication pour une durée de un (1) an à partir de la première utilisation ou de dix-huit (18) mois à partir de la date d'expédition, la première des deux prévalant, pourvu que le produit soit entretenu et utilisé conformément aux instructions et/ou aux recommandations de MSA. Les pièces de rechange et les réparations sont garanties pour quatre-vingt-dix (90) jours à partir de la date de la réparation du produit ou de celle de la vente de la pièce de rechange, la première des deux prévalant. Si des réparations ou des modifications sont effectuées par des personnes autres que le personnel autorisé de MSA ou si la réclamation est liée à un mauvais usage du produit, cette garantie n'impose aucune obligation à MSA. Aucun agent, employé ou représentant de MSA ne peut lier MSA à une affirmation, représentation ou modification de la garantie concernant les marchandises vendues pour ce contrat. MSA n'offre aucune garantie sur les composants ou sur les accessoires qui ne sont pas fabriqués par MSA. Cependant, toutes les garanties des fabricants de ces composants seront transférées à l'Acheteur. CETTE GARANTIE REMPLACE TOUTES LES AUTRES GARANTIES, EXPRESSES, IMPLICITES OU STATUTAIRES, ET EST STRICTEMENT LIMITÉE AUX TERMES MENTIONNÉS DANS LA PRÉSENTE. MSA DÉCLINE SPÉCIFIQUEMENT TOUTE AUTRE GARANTIE QUANT À LA QUALITÉ MARCHANDE OU À L'ADAPTATION À UN USAGE PARTICULIER.

**Recours exclusif** – Il est expressément entendu que le recours unique et exclusif de l'Acheteur lors d'une rupture de la garantie sus-mentionnée, pour toute conduite délictueuse de la part de MSA, ou pour tout autre motif de conduite, doit être la réparation et/ou le remplacement, à la discrétion de MSA, de tout équipement ou pièce qui, après avoir été examiné par MSA, a été évalué comme étant défectueux. Le remplacement de l'équipement et/ou des pièces s'effectuera sans frais pour l'Acheteur, par un envoi franco à bord à un emplacement désigné par l'Acheteur. Toute impossibilité de la part de MSA de réparer un quelconque produit non conforme, ne peut être considérée comme un manquement à l'objectif essentiel du recours établi par les présentes.

**Exclusion des dommages consécutifs** – L'acheteur comprend expressément et accepte que, en aucune circonstance, MSA ne peut être tenue responsable envers l'Acheteur pour des dommages économiques, spéciaux, accessoires ou consécutifs, ou pour des pertes, quelle que soit leur nature, incluant, mais sans s'y limiter, les pertes de profits anticipés et toute autre forme de pertes résultant du non-fonctionnement du ou des produits. Cette exclusion s'applique aux réclamations portant sur une rupture de garantie, une conduite délictueuse ou sur tout autre motif de poursuite contre MSA.

Pour obtenir plus d'informations, veuillez contacter le département du service à la clientèle au 1 800 MSA-2222 (1 800 672-2222).

**APTURA™ est une marque de commerce déposée, détenue par MSA, É.-U., en instance de brevet américain**