



Módulo de autocalibración/ relés y Módulo de autocalibración Ultima®

Manual de instrucciones

ADVERTENCIA

ESTE MANUAL DEBE LEERSE DETENIDAMENTE POR TODOS AQUELLOS INDIVIDUOS QUE TENGAN O QUE VAYAN A TENER LA RESPONSABILIDAD DE USAR EL PRODUCTO O LLEVAR A CABO SU SERVICIO. Como con cualquier equipo complejo, la unidad sólo funcionará de acuerdo con su diseño si se le instala, utiliza y rinde servicio de acuerdo con las instrucciones del fabricante. DE LO CONTRARIO, EL EQUIPO PUEDE DEJAR DE FUNCIONAR CONFORME A SU DISEÑO Y LAS PERSONAS CUYA SEGURIDAD DEPENDE DE ESTE PRODUCTO PUEDEN SUFRIR LESIONES PERSONALES GRAVES O LA MUERTE.

Las garantías que Mine Safety Appliances Company da a este producto quedarán invalidadas si el mismo no se utiliza ni se le da servicio de acuerdo con las instrucciones que aparecen en este manual. Protéjase personalmente y proteja a los demás siguiendo dichas instrucciones. Exhortamos a nuestros clientes a escribirnos o llamarnos si tienen dudas sobre el equipo antes de usarlo o para cualquier información adicional relacionada con el uso o reparaciones

En los EE.UU., para comunicarse con el lugar de abastecimiento más cercano llame sin costo alguno al 1-800-MSA-INST. Para comunicarse con MSA International, llame al 1-412-967-3354.

© MINE SAFETY APPLIANCES COMPANY 2006 — Se reservan todos los derechos.

Este manual puede obtenerse en la Internet en el sitio: www.msanet.com.

Fabricado por

MSA INSTRUMENT DIVISION
P.O. Box 427, Pittsburgh, Pennsylvania 15230

(LT) Rev. 4

10024750

Garantía de instrumento de MSA

1. **Garantía** – El vendedor garantiza que este producto estará libre de defectos mecánicos o de elaboración durante un plazo de dieciocho (18) meses desde la fecha de envío o un (1) año a partir de la instalación, lo primero que suceda, siempre que el aparato reciba mantenimiento y se le utilice de acuerdo con las instrucciones del Vendedor y/o sus recomendaciones. Esta garantía no se aplica a las piezas desechables o consumibles cuyas expectativas de vida normales sean menores de un año (1) incluyendo de manera exclusiva más no limitativa: baterías no recargables, elementos sensores, filtro, lámparas, fusibles, etc. El Vendedor quedará libre de toda obligación bajo esta garantía en el caso de que las reparaciones o modificaciones hayan sido realizadas por personal que no sea el suyo o personal de servicio autorizado, o si la reclamación de la garantía es como resultado del abuso físico o mal uso del producto. Ningún agente, empleado o representante del Vendedor tiene la autoridad de comprometer al Vendedor con ninguna afirmación, representación o garantía respecto al producto. El Vendedor no da garantías a componentes ni accesorios que no hayan sido fabricados propiamente por él, pero transferirá al Comprador todas las garantías que los fabricantes de tales componentes dan. **ESTA GARANTÍA SE OFRECE EN LUGAR DE TODAS LAS DEMÁS GARANTÍAS, YA SEAN EXPRESAS, TÁCITAS O REGLAMENTARIAS, Y SE LIMITA ESTRICTAMENTE A LAS CONDICIONES EXPUESTAS EN EL PRESENTE DOCUMENTO. EL VENDEDOR RENUNCIA ESPECÍFICAMENTE A TODA GARANTÍA DE COMERCIALIDAD O IDONEIDAD PARA UN PROPÓSITO EN PARTICULAR.**
2. **Recurso legal exclusivo** – Queda expresamente convenido que el recurso único y exclusivo del Comprador ante la violación de la garantía antes mencionada, por cualquier conducta agravante del Vendedor, o por cualquier otra causa de acción, será la reparación y/o el reemplazo de cualquier equipo o pieza mencionada aquí a la discreción del Vendedor, si resulta estar defectuosa después de la verificación hecha por el Vendedor. Se proporcionarán equipos de repuesto y/o pieza sin costo alguno al Comprador, libre a bordo (F.O.B) desde la fábrica del Vendedor. La negativa por parte del Vendedor de reparar satisfactoriamente cualquier producto con el que no se está conforme no deberá causar que falle el propósito esencial del recurso legal que establece el presente documento.
3. **Exclusión de daños emergentes** – El comprador entiende específicamente y está de acuerdo que bajo ningún concepto el vendedor será responsable ante el comprador por daños económicos, especiales, incidentales o emergentes, o pérdidas de ningún tipo, incluidas de manera exclusiva más no limitativa, la pérdida de ganancias anticipadas y cualquier otra pérdida causada por el no funcionamiento de los enseres. Esta exclusión se aplica a las reclamaciones por la violación de garantía, conducta agravante o cualquier otra causa de acción contra el vendedor.

Advertencias y precauciones generales

ADVERTENCIAS

1. El Módulo de autocalibración/relés o Módulo de autocalibración Ultima que se describe en este manual debe ser instalado, operado y mantenido estrictamente según las indicaciones de sus etiquetas, precauciones, advertencias, instrucciones y dentro de las limitaciones citadas.
2. Para impedir la ignición de una atmósfera peligrosa, la tapa del modelo a prueba de explosión del Módulo de autocalibración/relés o Módulo de autocalibración Ultima debe mantenerse cerrada herméticamente en el momento en que se enciende. Antes de quitar la tapa para darle mantenimiento, asegúrese de que la atmósfera de los alrededores no tenga gases tóxicos ni combustibles y que permanezca sin ellos hasta que se cierre la tapa.
3. Cuando siga los procedimientos de mantenimiento descritos en este manual, utilice sólo piezas de repuesto auténticas de MSA. Utilizar otras piezas podría afectar negativamente el rendimiento del instrumento. La reparación o alteración que se le hagan al Módulo de autocalibración/relés o Módulo de autocalibración Ultima más allá del alcance de estas instrucciones de mantenimiento o por cualquier persona que no sea miembro del servicio autorizado de MSA, puede hacer que el producto deje de funcionar según su diseño, y las personas cuya seguridad depende de este producto pueden sufrir lesiones personales graves o la muerte.
4. La instalación de propósito general del Módulo de autocalibración/relés o Módulo de autocalibración Ultima puede ser una fuente de ignición que resulte en una explosión si se monta en un área donde existe una mezcla de gas combustible y aire. Si un lugar como éste debe controlarse, instale el Módulo de autocalibración/relés o Módulo de autocalibración de acuerdo con todos los códigos y prácticas nacionales y locales para la instalación en esas áreas.

El incumplimiento con lo anterior puede causar una lesión personal grave o la muerte.

PRECAUCIONES

1. No conecte a los relés del Módulo de autocalibración/relés Ultima equipos clasificados para salidas más altas que las salidas de los relés, ya que el funcionamiento de los relés podría fallar en consecuencia.
2. El Módulo de autocalibración/relés o Módulo de autocalibración Ultima no debe pintarse. Si se pinta en un lugar donde se encuentra un módulo, debe tenerse cuidado de no depositar pintura en la tapa de vidrio frontal, ya que esto puede oscurecer los indicadores que están dentro del módulo.
3. Proteja el Módulo de autocalibración/relés o Módulo de autocalibración Ultima contra las vibraciones extremas. La operación incorrecta puede resultar en un sobrecalentamiento.
4. No exceda la presión de entrada nominal para el gas de calibración de cero ni el de calibración del intervalo de medición. Tampoco inserte ningún objeto, como flujómetro o dispositivos de restricción, en la línea de aire que entra al Monitor de gas Ultima porque la unidad puede dar lecturas falsas o puede dañarse.

El incumplimiento con lo anterior puede resultar en una lesión personal y/o daño al equipo.

Índice

Capítulo 1	
Información general	1-1
Módulo de autocalibración/relés Ultima	1-1
Figura 1-1. Etiqueta frontal	1-1
Módulo de autocalibración Ultima	1-2
Conjunto de válvula de autocalibración	1-2
Figura 1-2. Etiqueta de válvula de autocalibración de propósito general	1-2
Figura 1-3. Etiqueta de válvula de autocalibración de área peligrosa	1-2
▲ ADVERTENCIA	1-3
Desempaque la unidad	1-3
Figura 1-4. Conjunto de válvula de autocalibración	1-3
Identificación de la unidad	1-4
Montaje del Módulo de autocalibración/relés o Módulo de autocalibración Ultima	1-4
▲ PRECAUCIÓN	1-5
Figura 1-5. Instalación típica de las conexiones de alimentación, relés y gases	1-5
Tres métodos de montaje	1-6
Montaje del conjunto de válvula Ultima	1-6
Generalidades	1-6
▲ ADVERTENCIA	1-7
▲ PRECAUCIÓN	1-7
Conexiones eléctricas entre módulo y el Monitor de gas Ultima	1-8
▲ PRECAUCIÓN	1-8
Instalación del cable de comunicación	1-8
▲ ADVERTENCIA	1-8
Figura 1-6. Mazo de cables de conexión	1-9
Figura 1-7. Acceso al bloque de terminales inferior	1-10
▲ ADVERTENCIA	1-11
Instalación de la conexión de alimentación	1-11
Figura 1-8. Conexiones del alambrado	1-11
▲ ADVERTENCIA	1-12
▲ ADVERTENCIA	1-12

Figura 1-9. Vista ampliada del módulo	1-13
Conexiones de los relés del Módulo de autocalibración/relés	1-14
Tabla 1-1. Color del alambre y relé asociado	1-14
Figura 1-10. Tarjeta de alimentación	1-14
▲ ADVERTENCIA	1-15
Figura 1-11. Ubicaciones de bloques de terminales	1-15
▲ ADVERTENCIA	1-16
Instalación del pulsador REANUDACIÓN opcional	1-16
Generalidades	1-16
Selección del pulsador de REANUDACIÓN	1-16
▲ ADVERTENCIA	1-16
Tabla 1-2. Proveedores de pulsadores de REANUDACIÓN	1-16
▲ ADVERTENCIA	1-17
▲ ADVERTENCIA	1-17
Alambrado del conjunto de válvula	1-17
▲ PRECAUCIÓN	1-18
Figura 1-12. Instalación del pulsador de REANUDACIÓN opcional	1-18
▲ ADVERTENCIA	1-18
Tabla 1-3. Identidad de cada alambre	1-19
▲ ADVERTENCIA	1-19
Instalación de la conexión del gas de calibración al Monitor de gas Ultima	1-20
Instalación de la conexión del gas de calibración de cero y del intervalo de medición	1-20
Generalidades	1-20
▲ ADVERTENCIA	1-20
▲ ADVERTENCIA	1-21
Conexión de los gases de comprobación del cero y del intervalo de medición	1-21
▲ ADVERTENCIA	1-21
▲ PRECAUCIÓN	1-21
▲ PRECAUCIÓN	1-22

Capítulo 2
Puesta en marcha2-1

Descripción general 2-1
 Autocalibración 2-1
 Relés 2-1
Descripción del panel frontal 2-1
 Indicador de estado 2-1
 Indicador de falla 2-2
 Indicador de falla encendido fijo indica: 2-2
 Relé de falla PULSADO (una vez por minuto) indica: 2-2
 Alarmas 1, 2, 3 (si están instaladas) 2-2
 Figura 2-1. Panel frontal del Módulo de autocalibración/relés 2-2
 Botón pulsador opcional de reanudación
 (si está instalado como el un Módulo de calibración/relés) 2-3
 En una configuración de enganche o bloqueo 2-3
 En una configuración de no enganche o bloqueo 2-3
 Indicador de gas de calibración de cero 2-3
 Indicador de gas de calibración del intervalo de medición 2-3
Encender el módulo 2-4
 ▲ PRECAUCIÓN 2-4

Capítulo 3
Especificaciones3-1

Tabla 3-1. Especificaciones de rendimiento 3-1

Capítulo 4
Mantenimiento4-1

Pautas para la detección y reparación de averías 4-1
Adquisición de piezas de repuesto 4-2
 Tabla 4-1. Piezas de repuesto 4-2

Capítulo 1

Información general

Este manual describe el Módulo de autocalibración/relés y el Módulo de autocalibración Ultima conjuntamente con el conjunto de válvula de autocalibración. Par identificar su unidad, compare la etiqueta frontal de la unidad con la FIGURA 1-1.

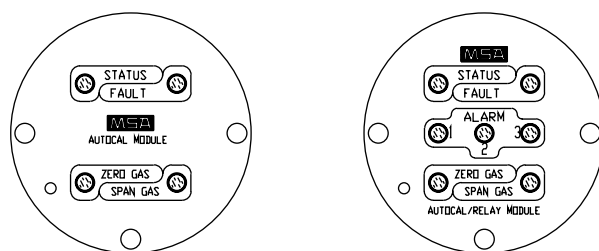


Figura 1-1.
Etiqueta frontal

- El Módulo de autocalibración/relés tiene indicadores de alarma en el tablero frontal.
- El Módulo de autocalibración *no* tiene indicadores de alarma en el tablero frontal.
- Ambos módulos se usan para autocalibrar el conjunto de válvula de autocalibración.

Módulo de autocalibración/relés Ultima

El Módulo de autocalibración/relés Ultima está diseñado para:

- posibilitar que el Monitor de gas Ultima controle otros equipos o dispositivos de advertencia cuando se cumplen las condiciones de alarma utilizando los relés internos de la unidad.
- calibrar el Monitor de gas Ultima automáticamente a intervalos específicamente predeterminados utilizando el conjunto de válvula de autocalibración.
- mostrar cualquier indicación de alarma en uno de los tres indicadores de alarma frontal.
- indicar cuando el gas de calibración de cero o del intervalo de medición estén fluyendo por el Monitor de gas de Ultima

NOTA: El Módulo de autocalibración/relés Ultima puede usarse solamente con el Monitor de gas Ultima.

Dentro del Módulo de autocalibración/relés Ultima existen cuatro relés:

- tres relés de alarma (normalmente abiertos)
- un relé de problemas/fallas (normalmente cerrado).

Estos relés se activan por un comando que es enviado desde el Monitor de gas Ultima. Cuando el Monitor detecta una condición de alarma, envía una señal al Módulo de autocalibración/relés Ultima para activar el relé correspondiente. De igual forma, si detecta una condición de falla, activa el relé de problemas/fallas.

Módulo de autocalibración Ultima

El Módulo de autocalibración Ultima está diseñado para:

- calibrar automáticamente el Monitor de gas Ultima a intervalos específicos predeterminados utilizando el conjunto de válvula de autocalibración.
- indicar cuando el gas de calibración de cero o del intervalo de medición estén fluyendo por el Monitor de gas de Ultima.

NOTA: El módulo de autocalibración Ultima puede usarse solamente con el Monitor de gas Ultima.

Conjunto de válvula de autocalibración

El conjunto de válvula de autocalibración dirige los gases de comprobación de la calibración (gases de calibración del cero y del intervalo de medición) hacia el Monitor de gas Ultima.

El conjunto de válvula de autocalibración tiene dos modelos cuyas áreas de instalación tienen diferentes clasificaciones:

- clasificación de área de propósito general
- clasificación de área peligrosa.

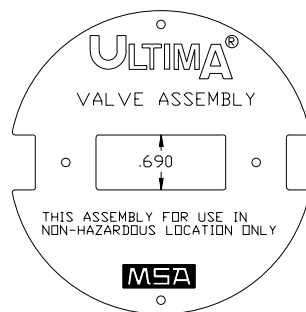


Figura 1-2. Etiqueta de válvula de autocalibración de propósito general

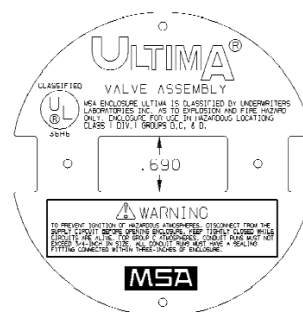


Figura 1-3. Etiqueta de válvula de autocalibración de área peligrosa

Revise la etiqueta de su unidad (FIGURAS 1-2 y 1-3). No instale el modelo de propósito general en un área clasificada.

⚠ ADVERTENCIA

No instale el modelo de propósito general en un área clasificada. Como el modelo de propósito de general es una fuente de ignición, puede ocurrir una explosión en una atmósfera de gas combustible.

Desempaque la unidad

Al recibir el equipo, asegúrese de que el paquete contiene:

- Módulo de autocalibración/relés o Módulo de autocalibración Ultima (FIGURA 1-1)
- Conjunto de válvula de autocalibración Ultima (Vea FIGURA 1-4)
- Manual de Instrucciones del Módulo de autocalibración/relés o Módulo de autocalibración Ultima (N/P 815379).

Busque dentro de la caja de embalaje cualquier otro artículo que pueda haber sido suministrado con el Módulo de autocalibración/relés o Módulo de autocalibración Ultima con el conjunto de válvula de autocalibración.

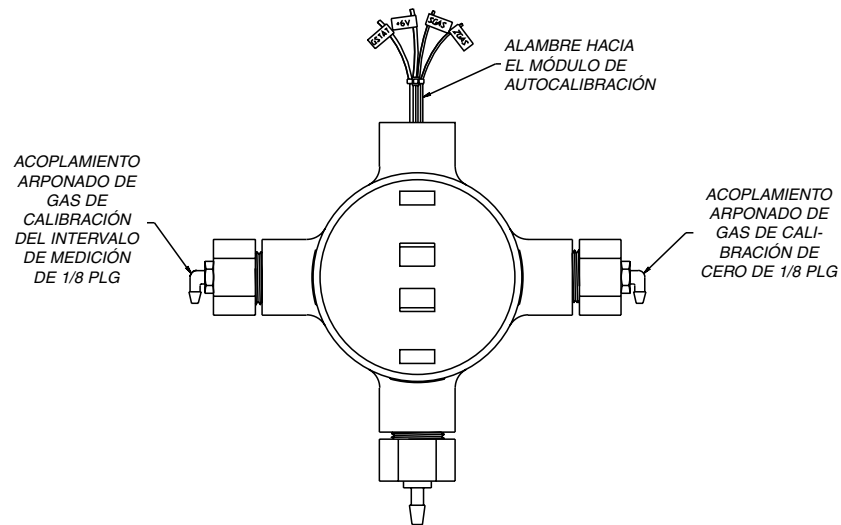


Figura 1-4.
Conjunto de válvula de autocalibración

Identificación de la unidad

La etiqueta que se encuentra pegada al exterior de la caja de embarque identifica el tipo de módulo. El conjunto de válvula de autocalibración se suministra en su propia caja de embarque. Revise la etiqueta de cada caja de embarque para:

- identificar y verificar que ha recibido la(s) unidad(es) correcta(s).
- establecer la clasificación de área donde puede ser instalada la unidad.

Existen dos conjuntos de válvula de autocalibración, cada uno con su área de instalación propiamente clasificada (FIGURAS 1-2 y 1-3). Sin embargo, existe solamente un solo tipo de clasificación de área para el Módulo de autocalibración/relé o Módulo de autocalibración: División I, Grupos B, C y D. Cualquier unidad con esa clasificación puede instalarse en un área de propósito general.

Si la clasificación de su área excede estas clasificaciones o si no está seguro de la clasificación, contacte al MSA llamando al 1-899-MSA-INST.

NOTA: El Módulo de autocalibración/relés o Módulo de autocalibración Ultima sólo puede operar con un Monitor de gas Ultima revisión 1.5 o superior y un Controlador Ultima revisión 1.5 o posterior. El número de la revisión puede verificarse cuando se aplica la alimentación al Controlador y al Monitor de gas Ultima. Los relés del módulo pueden interconectarse con cualquier tipo de equipo que acepte un contacto seco.

Montaje del Módulo de autocalibración/ relés o Módulo de autocalibración Ultima

El módulo de autocalibración Ultima y el conjunto de válvula de autocalibración Ultima se suministran listos para la instalación y están equipados con mazos de cables externos que facilitan las conexiones directas, lo que elimina la necesidad de abrir la caja del equipo. El módulo de autocalibración/relés Ultima, el módulo de autocalibración y el conjunto de válvula Ultima están clasificados como unidades fabricadas a prueba de explosión, y están certificados para funcionar en lugares peligrosos identificados por Clasificación I, Grupos B, C y D, División I. Cuando use este módulo en estos lugares peligrosos, cumpla con todos los códigos y normas locales.

- El Módulo de autocalibración/relés o Módulo de autocalibración Ultima deberá montarse:
 - cerca de un área donde se espere que suceda un escape o la presencia de un gas
 - hacia la derecha del Monitor de gas Ultima (FIGURA 1-5).
 - a no más de 18 pulgadas del Monitor de gas Ultima.

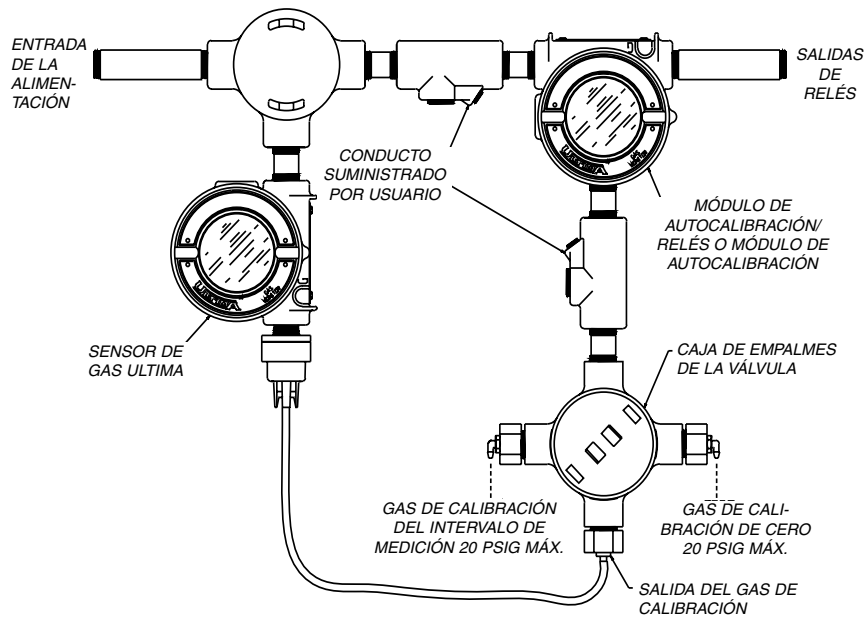


Figura 1-5.
Instalación típica de las conexiones de alimentación, relés y gases

- El conjunto de válvula deberá montarse:
 - cerca de un área donde se espera que suceda un escape o la presencia de un gas
 - hacia la derecha del Monitor de gas Ultima (FIGURA 1-5)
 - si se usa el alambre suministrado, a no más de 18 pulgadas del Módulo de autocalibración/relés o Módulo de autocalibración
 - si se usa el alambre adicional suministrado por el cliente, a no más de 50 pies como máximo del Módulo de autocalibración/relés o Módulo de autocalibración.

Siga los procedimientos de montaje dictados por el Manual de Instrucciones del Monitor de gas Ultima (N/P 813161).

⚠ PRECAUCIÓN

La longitud máxima del cable de comunicación es de 18 pulgadas (45.7 cm); si se excede esta longitud, el Módulo de autocalibración/relés o Módulo de autocalibración no funcionará correctamente.

Si su Monitor de gas Ultima es instalado en un área clasificada y es un modelo a prueba de explosión, el Módulo de autocalibración/relés o Módulo de autocalibración Ultima también deberá ser a prueba de explosión. Las cajas del Módulo de autocalibración/relés o Módulo de autocalibración también estarán clasificadas para lugares peligrosos de Clase I, Grupos B, C y D, División 1, sólo cuando sean instaladas según el Código Nacional Eléctrico (NEC). Siga todas las normas aplicables y utilice el conducto apropiado y casquillos en los cables al instalar el Módulo de autocalibración/relés o Módulo de autocalibración Ultima y el conjunto de válvula Ultima en un área peligrosa.

Use uno de los tres métodos siguientes para montar el Módulo de autocalibración/relés o Módulo de autocalibración Ultima.

Tres métodos de montaje:

- Monte el Módulo de autocalibración/relés o Módulo de autocalibración Ultima utilizando las roscas NPT de 3/4 de pulgada, localizadas en cualquier de los dos puertos del conjunto.
 - Instale el extremo de un conjunto rígido enroscando el conjunto a las roscas.
 - Asegúrese de que a los alambres que salen del puerto puedan accederse utilizando el conjunto.
- Monte el Módulo de autocalibración/relés o Módulo de autocalibración Ultima utilizando la correa de montaje opcional (N/P 697281) acoplada a los agujeros traseros del módulo.
- Para las aplicaciones mineras, monte el módulo utilizando el soporte de enganche opcional (N/P 814513) que puede ser acoplado a los agujeros traseros del Módulo de autocalibración/relés o Módulo de autocalibración Ultima.
- Para la instalación en áreas peligrosas, reencamine los agarres del cable suministrado e instale un conducto con una rosca NPT de 3/4 de pulgada. Siga todas las instrucciones de instalación del NEC correspondientes para montar equipos en lugares peligrosos.

Para cualquier método de montaje empleado, asegúrese de que el mazo de cables de la instalación eléctrica del Módulo de autocalibración/relés o Módulo de autocalibración Ultima alcance el Monitor de gas Ultima.

Montaje del conjunto de válvula Ultima

Generalidades

El conjunto de válvula Ultima se suministra listo para la instalación con un mazo de cables externo y un acoplador arponado que facilitan las conexiones. Este mazo de cables proporciona una conexión directa eliminando la necesidad de abrir la caja del equipo. Sin embargo, la conexión directa es posible. El tubo se conecta al Monitor de gas Ultima dirigiendo los gases de comprobación hacia el sensor.

Existen dos modelos del conjunto de válvula Ultima:

- modelo de propósito general
- modelo a prueba de explosión, certificado para lugares peligrosos de Clasificación I, Grupos B, C y D, División 1.

Si su Monitor de gas Ultima es un modelo a prueba de explosión, el Módulo de autocalibración/relés o Módulo de autocalibración y el conjunto de válvula Ultima deberán ser también a prueba de explosión. Cuando use este conjunto de válvula en estos lugares peligrosos, siga todas las normas correspondientes y utilice el conducto apropiado y casquillos en los cables al instalar el Módulo de autocalibración/relés o Módulo de autocalibración Ultima y el conjunto de válvula Ultima.

ADVERTENCIA

No use el modelo clasificado para áreas no peligrosas en un área clasificada como peligrosa. Como una fuente de ignición podría estar presente, podría ocurrir una explosión en una atmósfera de gas combustible.

El conjunto de válvula Ultima y el Módulo de autocalibración/relés o Módulo de autocalibración Ultima deben montarse juntos:

- si se usa el alambre suministrado, separados por no más de 18 pulgadas
- si se usa el alambre suministrado por el cliente, separados por no más de 50 pies.

El conjunto de válvula Ultima debe montarse debajo del Módulo de autocalibración/relés o Módulo de autocalibración Ultima (FIGURA 1-5).

El conjunto de válvula Ultima puede montarse a una distancia de hasta 50 pies (1,524 cm) del Módulo de autocalibración/relés o Módulo de autocalibración Ultima y debe conectarse con un alambre 18-AWG de cuatro conductores.

PRECAUCIÓN

La longitud máxima permisible del cable que sale del conjunto de válvula es de 50 pies (1,524 cm). No exceda esta longitud porque el Módulo de autocalibración/relés o Módulo de autocalibración y el conjunto de válvula no funcionarán correctamente.

La caja del Módulo de autocalibración/relés o Módulo de autocalibración Ultima está clasificada para lugares peligrosos de Clase I, Grupos B, C y D, División 1, sólo cuando sea instalada según el Código Eléctrico Nacional (NEC).

Conexiones eléctricas entre módulo y el Monitor de gas Ultima

Por lo general no hay necesidad de abrir el módulo para conectar el Monitor de gas Ultima. No existen tampoco puentes internos, potenciómetros ni interruptores de dos vías u otro tipo de ajustes.

Todas las conexiones eléctricas al Monitor de gas Ultima pueden hacerse por medio del mazo de cables que viene instalado de fábrica (Vea FIGURA 1-6), claramente marcado para identificar todas las conexiones de las señales.

- Existen dos o tres cables que pasan desde cualquier módulo:
 - cable de alimentación
 - cable de comunicación
 - el módulo de autocalibración/relés tiene también un cable de salida de relé.
- El cable de comunicación debe encaminarse hacia el Monitor de gas Ultima.
- El cable de alimentación debe encaminarse hacia una fuente de alimentación correspondiente
- El cable de salida de relé (si corresponde) debe encaminarse a cualquier equipo de control.

No es necesario usar el cable de alimentación o del relé suministrados. Si los requisitos de su instalación necesitan una conexión directa, cualquier módulo puede abrirse y alambrarse directamente. El cable de comunicación suministrado sí debe usarse.

PRECAUCIÓN

La longitud máxima permisible del cable de comunicación es de 18 pulgadas (45.7 cm). No exceda esta longitud porque el Módulo de autocalibración/relés o Módulo de autocalibración no funcionarán correctamente.

Instalación del cable de comunicación

Para instalar el cable de comunicación al Monitor de gas Ultima:

1. Destornille la tapa del Monitor de gas Ultima y póngala a un lado.

PRECAUCIÓN

Antes de quitar la tapa de un Monitor de gas Ultima a prueba de explosión, verifique que la zona circundante no contenga una mezcla inflamable de gas combustible y aire, porque existe una fuente de ignición expuesta que podría producir una explosión si un objeto metálico hace contacto con la circuitería y genera chispas.

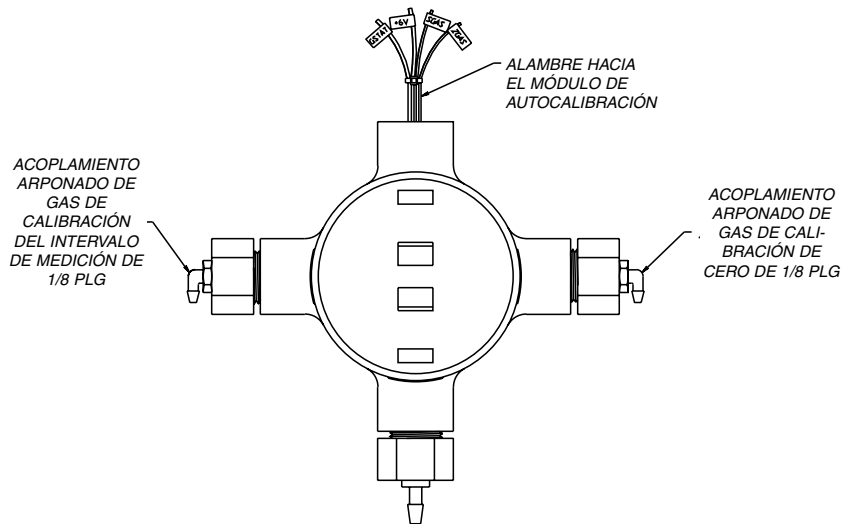
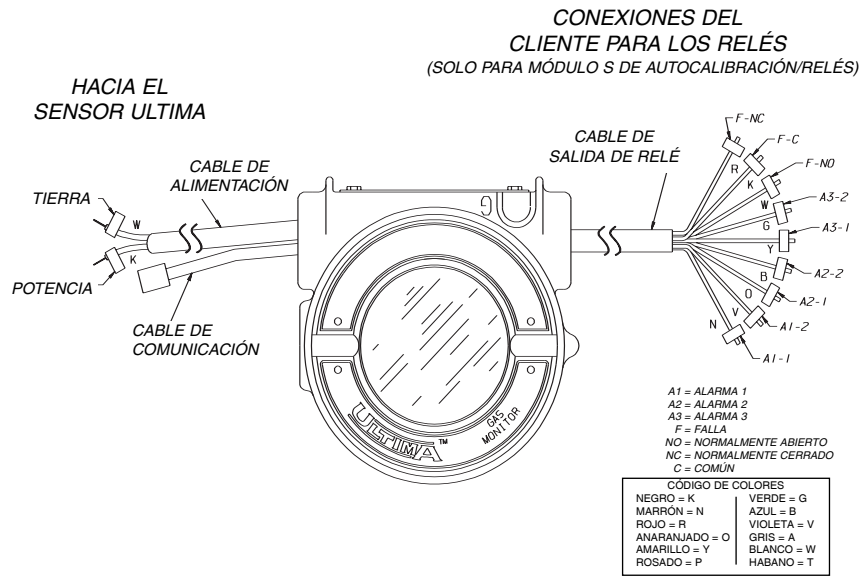


Figura 1-6.
Mazo de cables de conexión

2. Retire los dos tornillos que fijan la tarjeta de circuito impreso del panel frontal dentro del Monitor de gas Ultima.
3. Retire las dos tarjetas acopladas juntas del Monitor de gas Ultima extrayéndolas rectas de la parte de arriba de la tarjeta de circuito impreso (FIGURA 1-7).
4. Encamine el cable de comunicación a través de la entrada superior del Monitor de gas Ultima.
5. Conecte el cable de comunicación a su conector en la parte inferior de la tarjeta de circuito impreso del Monitor de gas Ultima (FIGURA 1-8).
6. Vuelva a instalar las dos tarjetas quitadas anteriormente, asegurándose de que el conector esté correctamente alineado.
7. Vuelva a colocar los dos tornillos para fijar las dos tarjetas dentro del Monitor de gas Ultima. No apriete excesivamente los tornillos.
8. Coloque la tapa del Monitor de gas Ultima.

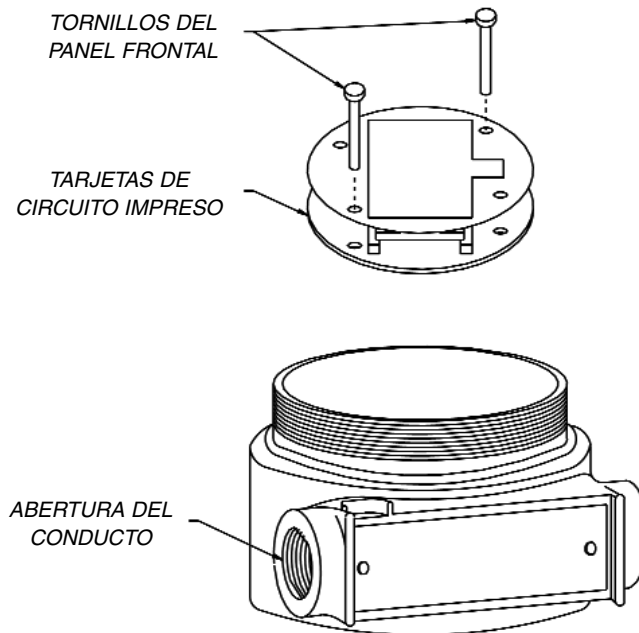


Figura 1-7.
Acceso al bloque de terminales inferior

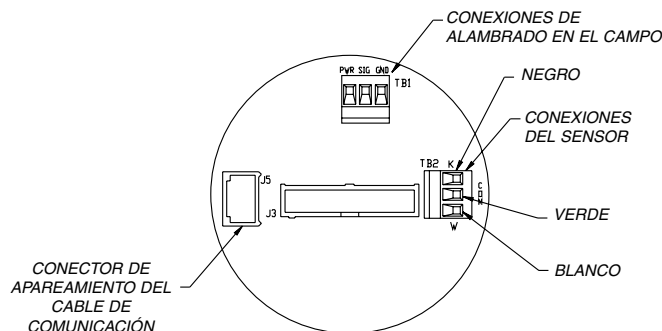


Figura 1-8.
Conexiones del alambrado

⚠ ADVERTENCIA

No permita que la tapa de un Monitor de gas Última a prueba de explosión permanezca abierta. Dado que una fuente de ignición se encuentra expuesta, podría producirse una explosión si un objeto metálico hace contacto con la circuitería y genera chispas en una atmósfera de gas combustible.

Instalación de la conexión de alimentación

El cable de alimentación tiene dos conductores. El Módulo de autocalibración/relés o Módulo de autocalibración Última debe conectarse a una fuente de corriente directa que genere entre 7 y 30 VCC. Consulte la FIGURA 1-6 para identificar los conductores.

Si el Monitor de gas Última es alimentado por una fuente de alimentación o por algún instrumento de MSA, es posible alambrear el Módulo de autocalibración/relés o Módulo de autocalibración Última en paralelo con el Monitor.

Se recomienda usar una conexión de tres alambres en el Monitor Última; sin embargo, si se usa una conexión de dos alambres, se necesitará una fuente de alimentación separada para operar cada módulo. La FIGURA 1-5 muestra un diagrama de instalación típico.

Si el mazo de cables para conexión de la alimentación no se utiliza, el Módulo de autocalibración/relés o Módulo de autocalibración Última debe desmontarse:

1. Destornille la tapa del Módulo de autocalibración/relés o Módulo de autocalibración Última y póngala a un lado.

⚠ ADVERTENCIA

Antes de quitar la tapa de un Monitor de gas Ultima a prueba de explosión, verifique que la zona circundante no contenga una mezcla inflamable de gas combustible y aire, porque existe una fuente de ignición expuesta que podría producir una explosión si un objeto metálico hace contacto con la circuitería y genera chispas.

2. Retire los tres tornillos que fijan el conjunto de la tarjeta de circuito impreso de pantalla y retire dicha tarjeta (FIGURA 1-9).
3. Retire los tres separadores verticales que fijan el ensamble de circuito impreso de los relés.
4. Quite la tarjeta de circuito impreso teniendo el cuidado de no dañar el mazo de cables de los relés.

NOTA: Si no está usando el mazo de cables de los relés, afloje los tornillos que fijan cada conductor al bloque de terminales y quite cuidadosamente el mazo de cables de relés de la caja.

5. Quite los tres separadores verticales pequeños que fijan el ensamble de la tarjeta de circuito impreso del microprocesador; quite cuidadosamente la tarjeta para exponer la tarjeta de circuito impreso de alimentación.
6. Quite el cable de la conexión marcada con TB1 (FIGURA 1-10); quite ese cable del acople de la caja.
7. Encamine el cable nuevo por el acople hacia la conexión marcada con TB1. Identifique cada conductor para utilizar esa identificación como referencia futura cuando compruebe, identifique y repare averías en la unidad.
8. Conecte el cable *positivo* de la fuente de alimentación a la conexión más cercana al borde de la tarjeta de circuito impreso.
9. Conecte el cable *negativo* o de conexión a tierra de la fuente de alimentación a la conexión que se encuentra al lado del cable positivo.
10. Una vez que el cableado esté completo, vuelva a instalar todas las tarjetas de circuito impreso.
11. Vuelva a colocar los tornillos y separadores verticales y fije la tapa.

⚠ ADVERTENCIA

No permita que la tapa de un Módulo de autocalibración/relés Ultima a prueba de explosión permanezca abierta. Dado que una fuente de ignición se encuentra expuesta, podría producirse una explosión si un objeto metálico hace contacto con la circuitería y genera chispas en una atmósfera de gas combustible.

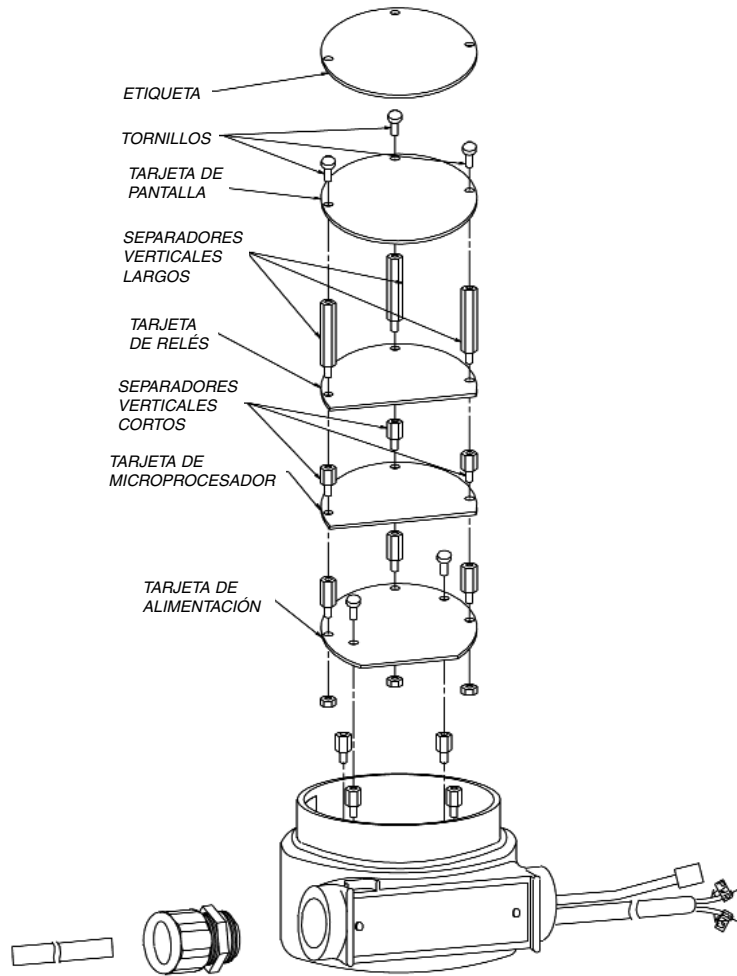


Figura 1-9.
Vista ampliada del módulo

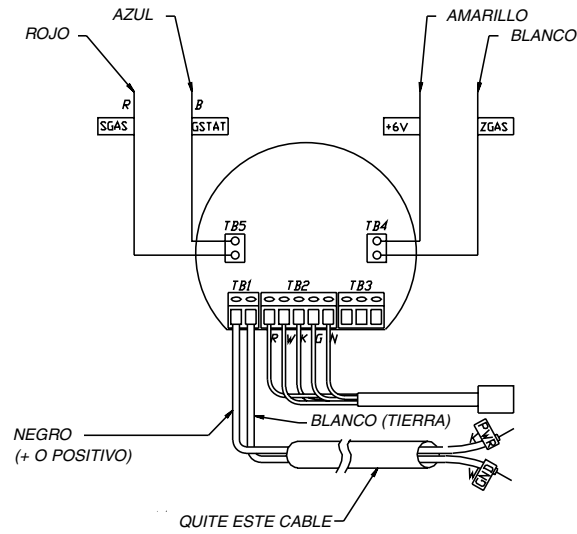


Figura 1-10.
Tarjeta de alimentación

Conexiones de los relés del Módulo de autocalibración/relés

Solo el Módulo de autocalibración/relés Ultima tiene un mazo de cables para la conexión de los relés internos. Dentro de este módulo hay cuatro relés:

- tres relés de alarma [tipo un solo polo y una sola posición activa (SPST)]
- un relé de falla [tipo un solo polo y dos posiciones activas (SPDT)].

Cuando use el mazo de cables de conexión que se suministra con el módulo, consulte la FIGURA 1-6 para conocer la conexión de los relés. La TABLA 1-1 enumera el color del alambre y la función asociada del relé.

Tabla 1-1. Color del alambre y relé asociado		
COLOR DEL ALAMBRE	RELÉ	CONEXIONES DEL BLOQUE DE TERMINALES
N - CARMELITA	ALARMA 1	TB1-1
V- VIOLETA	ALARMA 1	TB1-2
O- NARANJA	ALARMA 2	TB2-1
B-AZUL	ALARMA 2	TB2-2
Y-AMARILLO	ALARMA 3	TB3-1
G-VERDE	ALARMA 3	TB3-2
W - BLANCO	FALLA - NORMALMENTE ABIERTO	TB4-1
K - NEGRO	FALLA - COMÚN	TB4-2
R - ROJO	FALLA - NORMALMENTE CERRADO	TB4-3

Si el mazo de cables no se utiliza, el Módulo de autocalibración/relés Ultima debe desmontarse para alambirse:

1. Destornille la tapa del Módulo de autocalibración/relés o Módulo de autocalibración Ultima y póngala a un lado.

⚠ ADVERTENCIA

Antes de quitar la tapa de un Monitor de gas Ultima a prueba de explosión, verifique que la zona circundante no contenga una mezcla inflamable de gas combustible y aire, porque existe una fuente de ignición expuesta que podría producir una explosión si un objeto metálico hace contacto con la circuitería y genera chispas.

2. Retire los tres tornillos que fijan el conjunto de la tarjeta de circuito impreso de pantalla y retire dicha tarjeta. La tarjeta de los relés puede ahora verse (FIGURA 1-9).
3. Las conexiones de los relés pueden hacerse a través de uno de los cuatro bloques terminales denominados TB1, TB2, TB3, TB4 (FIGURA 1-11). La TABLA 1-1 enumera las conexiones de relé proporcionadas por cada bloque terminal.
4. Retire el mazo de cables suministrado destornillando el tornillo que fija el alambre al bloque terminal. Cuando todos los alambres estén sueltos, retire todo el cable de los bloques terminales y caja y deséchelo.
5. Determine las funciones necesarias del relé y encamine el cable nuevo a través de la abertura del Módulo de autocalibración/relés Ultima y hacia los bloques terminales de cableado. Conecte los alambres según corresponda. La identificación de cada alambre ayudará posteriormente en la comprobación de las funciones de estos relés.
6. Una vez que el cableado esté completo, vuelva a instalar el conjunto de la tarjeta de circuito impreso del panel de pantalla,

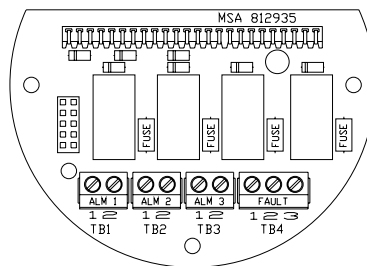


Figura 1-11.
Ubicaciones de bloques de terminales

observando que el conector que viene de la parte trasera de la tarjeta de circuito impreso debe acoplar con el conector de la tarjeta más baja. Vuelva a colocar los tornillos y fije la tapa.

⚠ ADVERTENCIA

No permita que la tapa de un Módulo de autocalibración/relés Ultima a prueba de explosión permanezca abierta. Dado que una fuente de ignición se encuentra expuesta, podría producirse una explosión si un objeto metálico hace contacto con la circuitería y genera chispas en una atmósfera de gas combustible.

Instalación del pulsador REANUDACIÓN opcional

Generalidades

El pulsador de REANUDACIÓN [RESET] opcional se usa solamente por el Módulo de autocalibración/relés Ultima para reiniciar localmente (en cualquier lugar donde se encuentre el sensor) cualquier relé de alarma disparado en el lugar del sensor después de que el Monitor de gas Ultima haya regresado a la condición de no alarma. Para obtener una descripción completa del funcionamiento del pulsador de REANUDACIÓN, vea el Capítulo 2.

Selección del pulsador de REANUDACIÓN

El pulsador de REANUDACIÓN puede adquirirse localmente durante la instalación del Módulo de autocalibración/relés Ultima. Las clasificaciones del pulsador de REANUDACIÓN, sin embargo, deben cumplir o exceder la clasificación de la zona en donde se va a utilizar dicho pulsador. Instale un pulsador a prueba de explosión con la clasificación apropiada en una zona clasificada como peligrosa.

⚠ ADVERTENCIA

No instale un pulsador que esté clasificado para una zona de uso general en un lugar clasificado como peligroso; de lo contrario, podría producirse una explosión, ya que pueden producirse chispas al presionar el pulsador.

El pulsador de REANUDACIÓN debe ser uno tipo normalmente abierto con contacto momentáneo al presionarlo. La TABLA 1-2 contiene varios suministradores de pulsadores. Puede seleccionar uno de ellos o conseguir otro de un proveedor alternativo.

Tabla 1-2. Proveedores de pulsadores de REANUDACIÓN

NOMBRE DEL PROVEEDOR	NÚMERO DE CATÁLOGO	DESCRIPCIÓN
Appleton Electric Co.	EFDB175-U1	Pulsador a prueba de explosión
Crouse Hindes, Inc.	NCS2110	Pulsador de uso general

El botón de REANUDACIÓN opcional está alambrado al bloque de terminales en la tarjeta de circuito impreso más baja dentro del Módulo de autocalibración/relés Ultima. Se debe seguir el procedimiento siguiente:

1. Destornille la tapa del Módulo de autocalibración/relés Ultima y póngala a un lado.

ADVERTENCIA

Antes de quitar la tapa de un Módulo de autocalibración/relés Ultima a prueba de explosión, verifique que la zona circundante no contenga una mezcla inflamable de gas combustible y aire, porque existe una fuente de ignición expuesta que podría producir una explosión si un objeto metálico hace contacto con la circuitería y genera chispas.

2. Retire los tres tornillos que fijan el conjunto de la tarjeta de circuito impreso de pantalla y retire dicha tarjeta.

NOTA: Es posible que se necesiten quitar otras tarjetas de circuito impreso.

3. La conexión del pulsador de REANUDACIÓN se hace a través de las posiciones 1 y 2 del bloque de terminales TB3 (FIGURA 1-12). Encamine los alambres del pulsador a través de la abertura del Módulo de autocalibración/relés Ultima al bloque de terminales TB3.
4. Una vez que el alambrado esté completo, vuelva a instalar el ensamble de circuito impreso del tablero delantero, teniendo en cuenta que el conector que viene por la parte trasera de la tarjeta del circuito impreso debe acoplar con el conector en la tarjeta más baja.
5. Vuelva a colocar los tornillos y fije la tapa.

ADVERTENCIA

No permita que la tapa de un Módulo de autocalibración/relés Ultima a prueba de explosión permanezca abierta. Dado que una fuente de ignición se encuentra expuesta, podría producirse una explosión si un objeto metálico hace contacto con la circuitería y genera chispas en una atmósfera de gas combustible.

Alambrado del conjunto de válvula

Los alambres del conjunto de válvula Ultima tienen una longitud de 12 pulgadas (30.48 cm) y están conectados directamente al Módulo de autocalibración/relés Ultima o módulo de autocalibración.

El conjunto de válvula Ultima y Módulo de autocalibración/relés o Módulo de autocalibración Ultima deben montarse juntos, a una distancia igual o menor de 18 pulgadas uno del otro. El conjunto de válvula debe montarse debajo del Módulo de autocalibración/relés o Módulo de autocalibración Ultima (FIGURA 1-5).

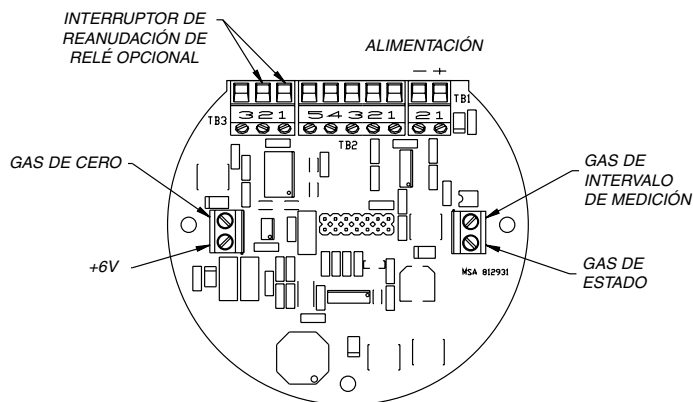


Figura 1-12.
Instalación del pulsador de REANUDACIÓN opcional

El conjunto de válvula puede montarse a una distancia de hasta 50 pies (1,524 cm) del Módulo de autocalibración/relés o Módulo de autocalibración Ultima y debe conectarse con un alambre 18 AWG de cuatro conductores.

⚠ PRECAUCIÓN

La longitud máxima permisible del cable que sale del conjunto de válvula es de 50 pies (1,524 cm). No exceda esta longitud porque el Módulo de autocalibración/relés o Módulo de autocalibración y el conjunto de válvula no funcionarán correctamente.

Para hacer las conexiones entre el conjunto de válvula y el Módulo de autocalibración/relés o Módulo de autocalibración Ultima:

1. Destornille la tapa del Módulo de autocalibración/relés o Módulo de autocalibración Ultima y póngala a un lado.

⚠ ADVERTENCIA

Antes de quitar la tapa de un Módulo de autocalibración/relés o Módulo de autocalibración Ultima a prueba de explosión, verifique que la zona circundante no contenga una mezcla inflamable de gas combustible y aire, porque existe una fuente de ignición expuesta que podría producir una explosión si un objeto metálico hace contacto con la circuitería y genera chispas.

NOTA: Tenga cuidado cuando manipule las tarjetas de circuito impreso para completar los siguientes pasos. Lo mejor sería colocarlas sobre una superficie metálica conectada a tierra.

2. Retire los dos tornillos que fijan el conjunto de la tarjeta de circuito impreso de pantalla en el Módulo de autocalibración/relés o Módulo de autocalibración Ultima.
3. Retire la tarjeta del panel de pantalla para exponer el conjunto de circuito impreso más bajo.
4. Retire los tres separadores verticales que fijan el ensamble de la tarjeta de circuito impreso de los relés (si está instalada) y retire dicha tarjeta.
5. Quite los separadores verticales que fijan la tarjeta de circuito impreso del microprocesador y quite dicha tarjeta.
6. Encamine el cable del conjunto de válvula por la entrada de Módulo de autocalibración/relés o Módulo de autocalibración Ultima (FIGURA 1-5).
7. Identifique cada conductor del cable e conecte cada alambre a su pareja en la regleta de terminales (FIGURA 1-12). La TABLA 1-3 enumera la identidad de cada alambre.

Tabla 1-3. Identidad de cada alambre		
MARCA DEL ALAMBRE	COLOR DEL ALAMBRE	FUNCIÓN DEL ALAMBRE
GAS DE CERO	BLANCO	Controla el solenoide del gas de cero
GAS DE INTERVALO DE MEDICIÓN	ROJO	Controla el solenoide del gas del intervalo de medición
+6V	AMARILLO	Conductor de la potencia principal
GAS DE ESTADO	AZUL	Informa el estado de la válvula al módulo

8. Vuelva a instalar los ensambles de las tarjetas de circuito impreso retirados en los pasos del 2 al 5.
9. Vuelva a colocar los dos tornillos para fijar el panel frontal en el Módulo de autocalibración/relés o Módulo de autocalibración Ultima; no apriete demasiado los tornillos.
10. Ponga nuevamente la tapa del Módulo de autocalibración/relés o Módulo de autocalibración Ultima.

⚠ ADVERTENCIA

Antes de quitar la tapa de un Módulo de autocalibración/relés o Módulo de autocalibración Ultima a prueba de explosión, verifique que la zona circundante no contenga una mezcla inflamable de gas combustible y aire, porque existe una fuente de ignición expuesta que podría producir una explosión si un objeto metálico hace contacto con la circuitería y genera chispas.

Instalación de la conexión del gas de calibración al Monitor de gas Ultima

El tubo suministrado con el conjunto de válvula debe conectarse al sensor del Monitor de gas Ultima.

1. Encamine el tubo desde el conjunto de válvula hacia el Monitor de gas Ultima. Asegúrese de que no hayan vueltas, torceduras ni dobleces que impidan que el gas fluya en el tubo.
2. Atornille el acople a la parte de abajo de la entrada del sensor según se muestra en la FIGURA 1-5; no apriete demasiado la conexión.

Instalación de la conexión del gas de calibración de cero y del intervalo de medición

Generalidades

Los gases de comprobación de cero y del intervalo de medición están conectados al conjunto de válvula desde los cilindros de gases. La válvula y el Módulo de autocalibración/relés o Módulo de autocalibración Ultima dirigen el gas de comprobación correspondiente hacia el Monitor de gas Ultima en el momento apropiado. Un sensor ubicado dentro del conjunto de válvula detecta si existe un flujo de gas de comprobación. Si el flujo que llega al Monitor de gas Ultima es insuficiente, en el Módulo de autocalibración/relés o Módulo de autocalibración Ultima se muestra una condición de falla.

Para suministrarle gas al conjunto de válvula puede utilizarse una amplia variedad de cilindros. La mayoría de las instalaciones pueden utilizar los cilindros de calibración RP pequeños suministrados por MSA. El juego de calibración (A-CAL-44-I) suministra todo lo necesario para lograr una instalación completa utilizando los tipos RP de cilindro.

Independientemente del tipo de cilindro que use, asegúrese de que tanto el cilindro del gas de calibración de cero como el cilindro del gas de calibración del intervalo de medición estén amarrados para evitar que se caigan.

ADVERTENCIA

Maneje y asegure todos los cilindros de gas cuidadosamente, independientemente del tipo de cilindro que use para evitar que se viren o caigan. Los cilindros contienen gas bajo presión extrema; cualquier mal uso o fijación inadecuada puede causar que el cilindro se caiga y en consecuencia se produzca una explosión.

El tubo y el regulador del cilindro que transportan gas de los cilindros de gas hacia el conjunto de válvula:

- deben ser compatibles con el gas que se encuentra dentro del cilindro
- deben estar limpios y no tener materiales extraños ni suciedades

- no deben absorber, difundir ni contaminar el gas que se le está suministrando al sistema.

⚠ ADVERTENCIA

El material del tubo o el regulador del cilindro debe ser compatible con el gas que está fluyendo a través del mismo. Si no es compatible, el Monitor de gas Ultima no será calibrado correctamente. La calibración incorrecta puede causar que la unidad muestre lecturas erróneas.

Conexión de los gases de comprobación del cero y del intervalo de medición

Para conectar los gases al conjunto de válvula desde el gas de comprobación:

1. Ubique y fije los cilindros de gas.

⚠ ADVERTENCIA

Maneje y asegure todos los cilindros de gas cuidadosamente, independientemente del tipo de cilindro que use para evitar que se viren o caigan. Los cilindros contienen gas bajo presión extrema; cualquier mal uso o fijación inadecuada puede causar que el cilindro se caiga y en consecuencia se produzca una explosión.

2. Con el conjunto de válvula se suministran dos acoples de gas machos arponados, con una rosca NPT de 1/8 de pulgada. Si estos acoples no son aceptables o no pueden usarse, sustitúyalos por otros acoples aceptables. Además, coloque un tubo de suficiente longitud para unir el conjunto de válvula con los cilindros de gas.
3. Coloque los reguladores de cilindro correspondientes para cada gas. **Fíjese en la presión de salida del regulador; la presión del gas que entra al conjunto de válvula debe tener un valor entre 10 y 20 PSIG en la entrada del conjunto de válvula.**

⚠ PRECAUCIÓN

No aplique una presión demasiado alta a las entradas de gas del conjunto de válvula porque los componentes de la unidad pueden dañarse.

4. Instale los reguladores en los cilindros; instale el acople de salida si no se ha suministrado previamente.
5. Encamine el tubo desde el regulador hacia el conjunto de válvula. No le de vueltas, lo doble, tuerza ni obstruya. No encamine el tubo por ningún piso, a través de entradas ni áreas de acceso. Fije el tubo utilizando la ferretería adecuada.

6. Conecte el tubo procedente del cilindro de gas de comprobación de la calibración de cero a la conexión de cero del conjunto de válvula a través del acoplador.
7. Asimismo, conecte el tubo procedente del cilindro de gas de comprobación del intervalo de medición a la conexión del intervalo de medición del conjunto de válvula (Vea FIGURA 1-6).
8. Antes de ABRIR el gas, ajuste el regulador para que entregue de 10 a 20 PSIG a la entrada del conjunto de válvula.

NOTA: El regulador suministrado por MSA no tiene ajustes y debe estar completamente abierto.

9. Al ABRIR los reguladores de gas se presurizará el tubo que entra al conjunto de válvula.
10. Revise en busca de fugas a lo largo de todo el tubo; repare cualquiera fuga que encuentre antes de continuar.



PRECAUCIÓN

Asegúrese de que no existan fugas alrededor de los acoples ni en el tubo porque de lo contrario los cilindros de aire se vaciarán y no suministrarán el aire que se necesita.

11. Encamine el tubo desde la conexión marcada “**SALIDA DEL GAS DE CALIBRACIÓN**” hacia el Monitor de gas Última (FIGURA 1-5).

Capítulo 2

Puesta en marcha

Descripción general

Autocalibración

La porción de autocalibración de su módulo funciona con el conjunto de válvula para entregar los gases de comprobación correspondientes al Monitor de gas Ultima. Estos gases se entregan a intervalos predeterminados. El tiempo y la frecuencia de la rutina de autocalibración son determinados por el Monitor de gas Ultima. El usuario puede activar, cambiar o modificar ese tiempo y frecuencia de la rutina de autocalibración utilizando el Controlador Ultima (N/P 809086). Para obtener la información completa, consulte el Manual de Instrucciones de Controlador Ultima (N/P 813379).

Relés

Solo el Módulo de autocalibración/relés Ultima contiene relés de alarma. Par identificar su unidad, compare la etiqueta frontal de la unidad con la FIGURA 1-1. Una vez que se configuran los relés dentro del módulo de relés, los mismos se activarán cuando el Monitor de gas Ultima detecte una condición de alarma. De forma similar, el relé de problema desconectará la alimentación cuando se detecte un problema.

- Las alarmas vienen deshabilitadas de fábrica. Para habilitarlas o configurarlas, se necesita el Controlador Ultima (N/P 809086), el cual configurará los relés por medio del Monitor de gas Ultima.
- El relé de problema está configurado normalmente alimentando para que se desactive de forma segura ante un fallo si ocurre un problema o el corte de la alimentación.

Descripción del panel frontal

El panel frontal del Módulo de autocalibración/relés Ultima se muestra en la FIGURA 2-1. Si su unidad no contiene relés, no tendrá indicadores de alarma.

Indicador de estado

Durante el funcionamiento normal, el indicador de estado destellará entre verde y rojo para indicar que hay comunicación entre el Monitor de gas Ultima y el Módulo de autocalibración/relés Ultima.

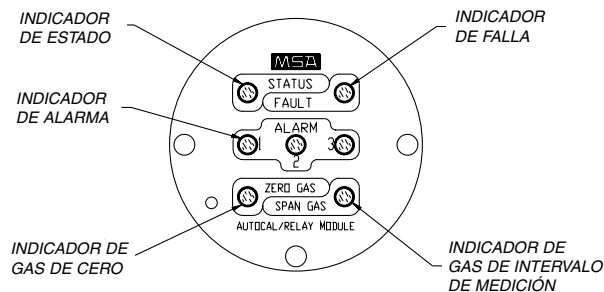


Figura 2-1.
Panel frontal del Módulo de autocalibración/relés

Si este destello no ocurre, remítase al Capítulo 4, “Pautas para la detección y reparación de averías” de este manual para consultar las posibles soluciones.

Indicador de falla

El indicador de falla permanecerá encendido o intermitente en dependencia de la falla en particular detectada.

El indicador de falla encendido fijo indica:

- El módulo perdió comunicación con el Monitor de gas Ultima por más de dos minutos o
- El sensor Ultima no está bien conectado o
- Existe una falla interna en el Monitor de gas Ultima o
- Un relé no funciona o
- Se detecta una baja presión de aire, o
- Error interno del Módulo de autocalibración/relés Ultima o Módulo de autocalibración

Relé de falla PULSADO (una vez por minuto) indica:

- Mala calibración del Monitor de gas Ultima, o
- Monitor de gas Ultima Múltiplex con la dirección fijada incorrectamente, o
- CAL mostrada en el Monitor de gas Ultima. (Vea el Manual de Instrucciones del Monitor de gas Ultima – N/P 813161).

NOTA: En el caso de una calibración incorrecta, el módulo Autocal volverá a intentar hacer la calibración cuatro veces (1 minuto, 16 minutos, 30 minutos y 45 minutos). Después del quinto intento fallido, la unidad Autocal entrará en la modalidad de falla. La unidad Autocal hace que el indicador de falla pulsado repita su indicación cada minuto hasta que el usuario tome las medidas correctivas, a saber, reemplace el suministro de gas.

Alarmas 1, 2, 3 (si están instaladas)

Estos LED se iluminarán cuando el Monitor de gas Ultima detecte una condición de alarma. Estos indicadores permanecerán encendidos mientras que la condición de gas exceda el valor fijado en el Monitor de gas Ultima.

Dependiendo del modo de bloqueo del relé del Monitor de gas Ultima, los indicadores pueden permanecer encendidos o apagarse cuando la condición de gas se aplaque.

Botón pulsador opcional de reanudación (si está instalado como el un Módulo de calibración/relés)

El botón REANUDACIÓN es una característica opcional que permite que los relés enganchadores (de bloqueo) sean reposicionados. Estos relés pueden configurarse en el Monitor Ultima utilizando el Controlador del Monitor. Consulte el Manual del Controlador Ultima para obtener instrucciones detalladas.

En una configuración de enganche o bloqueo:

- Cuando se pulsa el botón REANUDACIÓN y se bloquea una alarma, todos los indicadores de alarma se desactivarán por 15 segundos.
- Después de 15 segundos, estos indicadores se reactivarán si todavía existe una condición de alarma.
- Si la condición de alarma se ha aplacado y se pulsa el botón REANUDACIÓN, los indicadores de alarma se apagarán.

NOTA: El pulsador de REANUDACIÓN debe pulsarse por un tiempo mínimo de tres segundos para que funcione correctamente.

En una configuración de no enganche o bloqueo:

- El botón REANUDACIÓN no se usa.

Indicador de gas de calibración de cero

Este indicador permanece encendido cuando el gas de calibración de cero fluye desde el cilindro del gas de cero, a través del conjunto de válvula, y hacia el Monitor de gas Ultima. Si el indicador parpadea, el sensor de flujo interno ha detectado una pérdida en el flujo de gas de cero. La causa de esta falla por lo regular es tener en funcionamiento un cilindro con poco o ningún gas de cero. Revise el regulador del cilindro para comprobar que dentro del cilindro exista la presión correcta. Si la presión es menor de 25 libras por pulgada, sustituya el cilindro por un cilindro nuevo lleno.

Indicador de gas de calibración del intervalo de medición

Este indicador permanece encendido cuando el gas del intervalo de medición fluye hacia el Monitor de gas Ultima. Si el indicador parpadea, el flujo es muy poco. Revise el regulador del cilindro para comprobar que dentro del cilindro exista la presión correcta. Si la presión es menor de 25 libras por pulgada, sustituya el cilindro por un cilindro lleno.

Encender el módulo

Antes de encender todo el sistema, abra los cilindros de gas que suministran los gases de comprobación de la calibración de cero y del intervalo de medición al conjunto de válvula.

PRECAUCIÓN

Si los cilindros de aire no están abiertos y no hay presión de aire cuando se enciende el módulo, el Monitor de gas Ultima no reconocerá que existe un Módulo de autocalibración. En el Monitor de gas ocurrirá un error o éste no realizará una calibración automática.

Cuando se enciende el módulo, el sistema enciende momentáneamente el cilindro del gas de calibración de cero para revisar la disponibilidad de los cilindros de gas. Si hay gas, tanto el indicador LED de cero como el de intervalo de medición destellarán aproximadamente cinco segundos.

Encienda el Monitor de gas Ultima y el módulo de autocalibración/relés o Módulo de autocalibración.

- Consulte el Manual de Instrucciones del Monitor de gas Ultima (N/P 813161) para obtener una explicación de la respuesta inicial del Monitor de gas Ultima.
- Para obtener una configuración completa y los detalles del funcionamiento, consulte el Manual de Instrucciones del Controlador del Monitor de gas Ultima (N/P 813379) o el Manual del Controlador Ultima (N/P 813379).

NOTA: Para activar la autocalibración, fije correctamente la fecha/hora actual, la fecha/hora de la calibración futura y el intervalo de calibración. Todos esos parámetros se fijan en el Monitor de gas Ultima y pueden cambiarse utilizando el Controlador Ultima.

Capítulo 3 Especificaciones

Tabla 3-1. Especificaciones de rendimiento		
MARGEN DE TEMPERATURA	OPERATIVA	-20 a +50 °C (-4 a +122 °F)
	NO OPERATIVA	-40 a +60 °C (-40 a +140 °F)
HUMEDAD	15 a 95 % de humedad relativa, sin condensación	
CLASIFICACIÓN DE ZONA PELIGROSA	MODELOS A PRUEBA DE EXPLOSIÓN	Clase 1, Div. 1, Grupos B, C y D
ENTRADA DE POTENCIA	7-30 VCC a < 5 W	
CLASIFICACIÓN DE RELÉS	A 110 VCA O VCC, NO INDUCTIVO	0.6 A
	A 30 VCC, NO INDUCTIVO	2 A
DIMENSIONES FÍSICAS	DIMENSIONES	9 x 6 x 5 pulgadas (228.5 x 152.4 x 127 cm)
	PESO	4.5 libras (2.041 kg)
CONEXIÓN DE GAS	Conexión hembra con rosca NPT de 1/8 de pulgada	
PRESIÓN DE ENTRADA REQUERIDA	10 a 20 PSIG a la entrada del conjunto de válvula	

Capítulo 4 Mantenimiento

Bajo condiciones normales de funcionamiento, el Módulo de autocalibración/relés o Módulo de autocalibración Ultima no requiere ningún mantenimiento. Sin embargo, para asegurar que la operación del sistema completo continuará, haga lo siguiente periódicamente:

- compruebe los relés del Módulo de autocalibración/relés
- revise el gas que queda dentro de los cilindros de gas de comprobación.

Pautas para la detección y reparación de averías

SÍNTOMAS	POSIBLES CAUSAS	MEDIDA CORRECTIVA
LAS ALARMAS NO SE ACTIVAN	Las alarmas de Ultima no están habilitadas o se perdió la comunicación	<ol style="list-style-type: none"> 1. Habilite las alarmas en el Monitor de gas Ultima. 2. Verifique las conexiones eléctricas. 3. Verifique la fuente de alimentación.
NO HAY COMUNICACIÓN ENTRE EL MÓDULO DEL RELÉ Y EL MONITOR DE GAS ULTIMA.	Instalación eléctrica defectuosa o falta de alimentación	<ol style="list-style-type: none"> 1. Verifique el alambrado entre el Monitor de gas Ultima y el módulo de relés. 2. Verifique el cable de alimentación o la fuente de alimentación. 3. Verifique el alambrado dentro del módulo de relés
LOS INDICADORES DE GAS CERO Y DE INTERVALO DE MEDICIÓN ESTÁN PARPADEANDO	Cilindros bajos de gas o sin gas	<ol style="list-style-type: none"> 1. Sustituya los cilindros 2. Revise que el tubo no tenga fugas 3. Revise que el tubo no tenga obstrucciones
INDICADOR LED DE ALARMA PARPADEANDO	Falla de algún relé o un contacto de un relé está trabado	<ol style="list-style-type: none"> 1. Revise que los contactos de los relés cierren 2. Revise que la clasificación de los equipos externos no estén excediendo las clasificaciones de los relés.
LA ALARMA ESTÁ ACTIVA PERO LOS EQUIPOS EXTERNOS NO ESTÁN FUNCIONANDO	Alambre desconectado, falla de un relé o fusible fundido en la tarjeta de circuito impreso	<ol style="list-style-type: none"> 1. Verifique las conexiones eléctricas. 2. Revise la alimentación que llega a los equipos externos. 3. Revise/Reemplace el fusible.

SÍNTOMAS	POSIBLES CAUSAS	MEDIDA CORRECTIVA
LA SECUENCIA DE AUTOCALIBRACIÓN NO SE ACTIVÓ	La hora/fecha actual en el Monitor de gas Ultima no está correcta	Use el Controlador Ultima para fijar la hora/fecha actual
	La hora/fecha de la calibración futura en el Monitor de gas Ultima no está correcta (la autocalibración no está habilitada)	Use el Controlador Ultima para fijar la hora/fecha de la calibración futura (si esta fecha se fija correctamente se habilitará la función de autocalibración).
	No se detecta el gas de calibración	Cuando ponga en marcha el módulo, asegúrese de que exista una presión mínima de 10 psi en la entrada del conjunto de válvula.
LA CALIBRACIÓN MANUAL NO FUNCIONA; SOLO "R" PARPADEA	La autocalibración habilitada pero no se detecta el gas de calibración	Cuando ponga en marcha el módulo, asegúrese de que exista una presión mínima de 10 psi en la entrada del conjunto de válvula.
LA UNIDAD NO ACTIVA LOS GASES DE CALIBRACIÓN DURANTE LA CALIBRACIÓN MANUAL	La función de autocalibración no está habilitada	Habilite la calibración fijando la fecha de la calibración futura.

Adquisición de piezas de repuesto

Para obtener piezas de repuesto, dirija su pedido o pregunta a:

Mine Safety Appliances Company
 Instrument Division
 P.O. Box 427, Pittsburgh, PA 15230-0427

o llame gratis al 1-800-MSA-INST.

PIEZA	Nº. DE PIEZA
Tarjeta de relés (PCB)	812935
Tarjeta de fuente de alimentación (PCB)	812931
Tarjeta de procesador (PCB)	812933

Fabricado por

MSA MINE SAFETY APPLIANCES COMPANY
PITTSBURGH, PENNSYLVANIA EE.UU. 15230